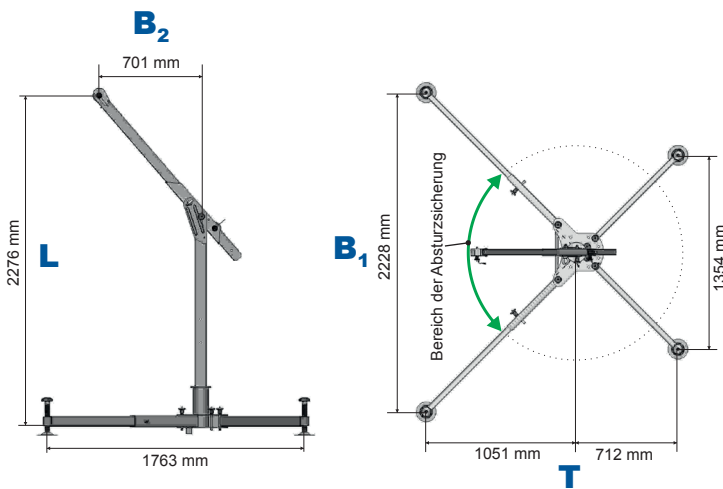


Mobile Hülse, kompakt

nach EN 795:2012 Type B und CEN/TS 16415:2013



Beispiel: Mobile Hülse, kompakt mit Auslegerarm AAS-1 und Höhensicherungsgerät HRA

Produktinformationen:

Art.-Nr.:	Gewicht Hülse	Gewicht Auslegerarm AAS-1 *	Abmessungen (LxB ₂)	Abmessungen (B ₁ xT)
41-67	59,9 kg	38 kg	2314 x 740 mm	2228 x 1763mm

* ohne Höhensicherungsgerät HRA

Eigenschaften:

Mobile Hülse kompakt, für IKAR Auslegerarm ASS-1

- Speziell entwickelt für den mobilen Einsatz im Sicherheits- und Rettungsfall
- vorort schnell und einfach zu montieren, bzw. zu demontieren
- konzipiert für den Einstieg und Rettung aus Engräumen
- zugelassen für 2 Personen
- schwenkbar und verstellbar im Falle mangelnder Kopffreiheit
- ideal für Arbeitsbereiche in denen ein häufiger Auf- und Abbau erforderlich ist
- komplett aus Edelstahl gefertigt
- Gewicht komplett mit montiertem Auslegerarm ABS-1 und AAS-1 ca. 97,9 kg
- Schwenkbereich des Auslegearms beträgt 360° miteinander max. Last von 300 kg

Heben • Sichern • Fördern • Verpacken