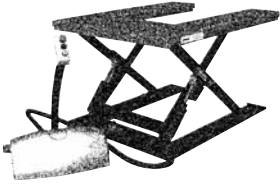


Flachscherer



HTF-U ECO

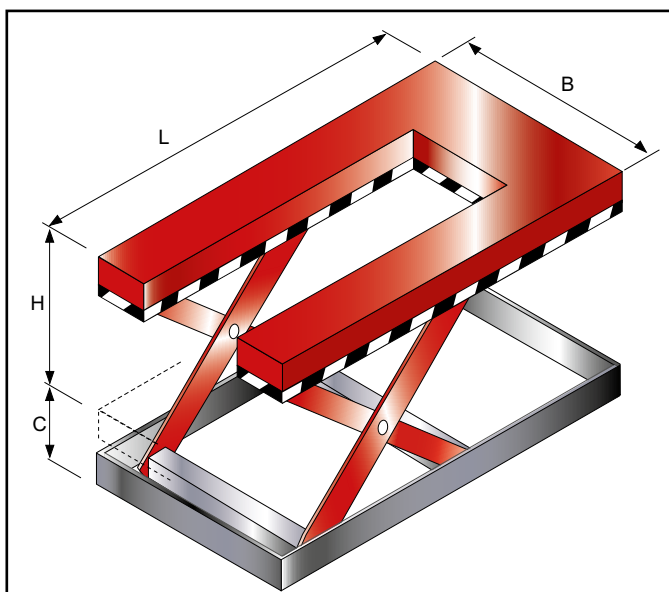
Manche Anwendungen erfordern neben dem passenden Arbeitsgerät ein besonders wirtschaftliches Preis-Nutzenverhältnis. Das ruft den HTF-U Eco auf den Plan. Mit 0,75 kW Motorleistung hebt er Standardpaletten und Gitterboxen auf die gewünschte Höhe an.

Besonders praktisch: Durch die geringe Bauhöhe ist kein Grubeneinbau erforderlich.



Das freistehende Hydraulikaggregat inklusive der Bedieneinheit wird serienmäßig mitgeliefert.

HTF-U ECO



Artikel		1204510145114U
Hublast, kg		1000
Plattformlänge, mm	L	1450
Plattformbreite, mm	B	1140
Bauhöhe, mm	C	80
Hubzeit, s		18
Motorleistung, kW		0,75
Hub, mm	H	760
Gewicht, kg		235

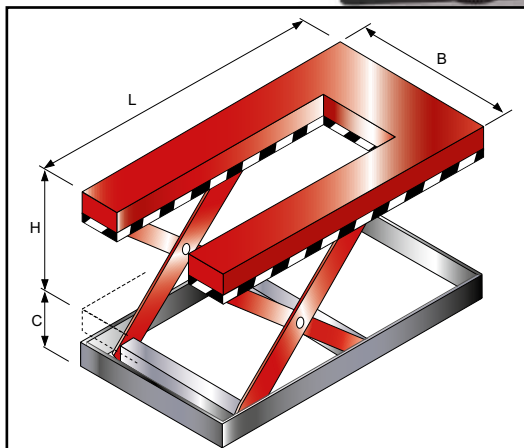
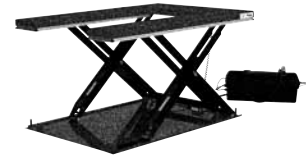
Heben • Sichern • Fördern • Verpacken

Flachscherer

HTF-U PREMIUM

Speziell für die Handhabung von Standardpaletten gedacht – die Premium U-Hebetische. Profitieren Sie von der extrem niedrigen Eigenhöhe, kombiniert mit der Plattformöffnung, die ein komfortables Ein- und Ausfahren ohne Auffahrtsrampe ermöglicht. Unterschiedliche Hebekapazitäten und Hubhöhen passen das Produkt dem individuellen Einsatzzweck an. Der HTF-U Premium wird wahlweise mit freistehendem Hydraulikaggregat geliefert.

Weitere Größen und kundenspezifische Tische werden auf Wunsch angeboten.



HTF-U PREMIUM

HTF-U PREMIUM 0,6

Artikel		1204006150110U
Hublast, kg		600
Plattformlänge, mm	L	1500
Plattformbreite, mm	B	1100
Bauhöhe, mm	C	80
Hubzeit, s		18
Motorleistung, kW		0.8
Eigengewicht, kg		210
Hub, mm	H	800

HTF-U PREMIUM 1,5

Artikel		1204015150130U
Hublast, kg		1500
Plattformlänge, mm	L	1500
Plattformbreite, mm	B	1300
Bauhöhe, mm	C	100
Hubzeit, s		36
Motorleistung, kW		0.8
Eigengewicht, kg		310
Hub, mm	H	800

HTF-U PREMIUM 1,0

Artikel		1204010150110U	1204010161110U
Hublast, kg		1000	1000
Plattformlänge, mm	L	1500	1610
Plattformbreite, mm	B	1100	1100
Bauhöhe, mm	C	80	80
Hubzeit, s		18	18
Motorleistung, kW		0.8	0.8
Eigengewicht, kg		270	270
Hub, mm	H	800	800

HTF-U PREMIUM 2,0

Artikel		1204020150130U
Hublast, kg		2000
Plattformlänge, mm	L	1500
Plattformbreite, mm	B	1300
Bauhöhe, mm	C	100
Hubzeit, s		36
Motorleistung, kW		0.8
Eigengewicht, kg		310
Hub, mm	H	800

Heben • Sichern • Fördern • Verpacken

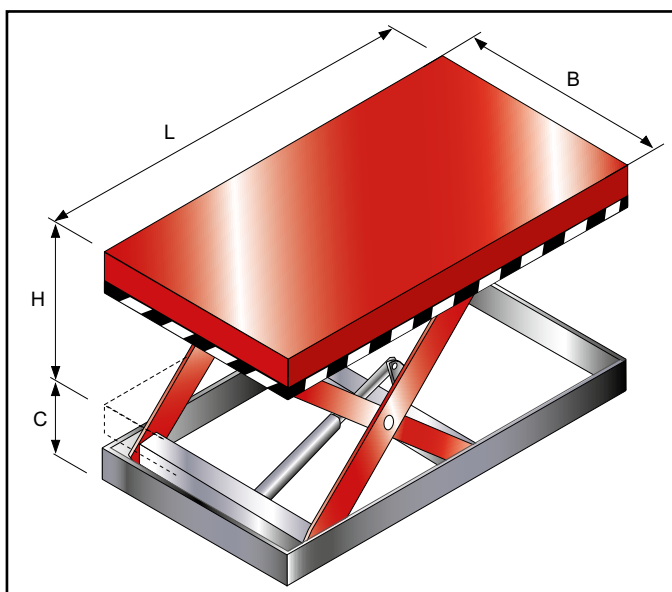
Einfachscherer

HTE ECO

Manchmal reichen eine Hubklasse und eine Plattformgröße aus, um Arbeitsabläufe zu optimieren. Ausgestattet mit einem Grundrahmen sind Bodenfläche und die Hubscheren vor Abrieb geschützt. Der HTE Eco präsentiert sich mit kompletter Sicherheitsausstattung als funktionelles Modul zu einem attraktiven Preis. Kein Sonderzubehör für diesen Hubtisch erhältlich.



HTE ECO



HTE ECO

Artikel	120151013080	
Hublast, kg		1000
Plattformlänge, mm	L	1300
Plattformbreite, mm	B	800
Bauhöhe, mm	C	190
Hubzeit, s		40
Motorleistung, kW		0,75
Eigengewicht, kg		220
Hub, mm	H	820

Heben • Sichern • Fördern • Verpacken

Flachscherer



HTF-G ECO

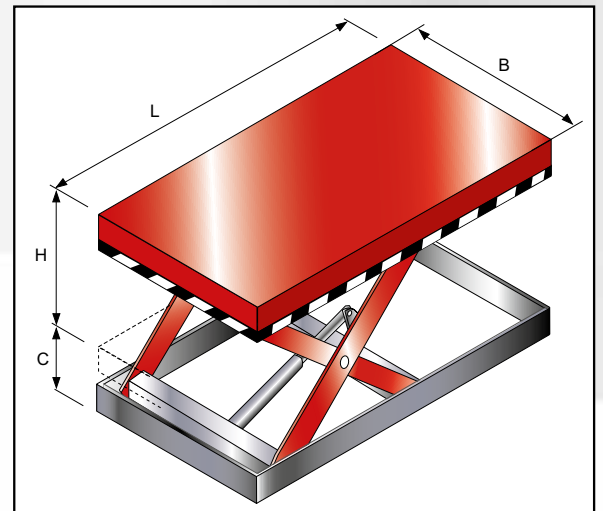
Besonders kundenfreundlich zeigt sich das Preis-Leistungsverhältnis dieses Einsteigermodells.

Unkompliziert platzieren Sie mit dem HTF-G Eco z. B. Paletten oder Gitterboxen auf verschiedenen Arbeitshöhen. Dieser Flachscherenhubtisch wird mit freistehendem Hydraulikaggregat und einer praktischen Auffahrrampe geliefert.

HTF-G ECO



Artikel		1203510145114
Traglast, kg		1000
Plattformlänge, mm	L	1450
Plattformbreite, mm	B	1140
Bauhöhe, mm	C	82
Hubzeit, s		18
Motorleistung, kW		0,75
Eigengewicht, kg		250
Hub, mm	H	760



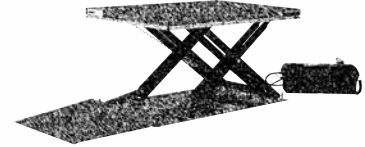
Heben • Sichern • Fördern • Verpacken

Flachscherer

HTF-G PREMIUM

Die niedrig gebauten Flachscherenhubtische der Premiumreihe sind ohne zusätzliche Kosten, wie Schachtaushub oder Installationsarbeiten, sofort verwendbar.

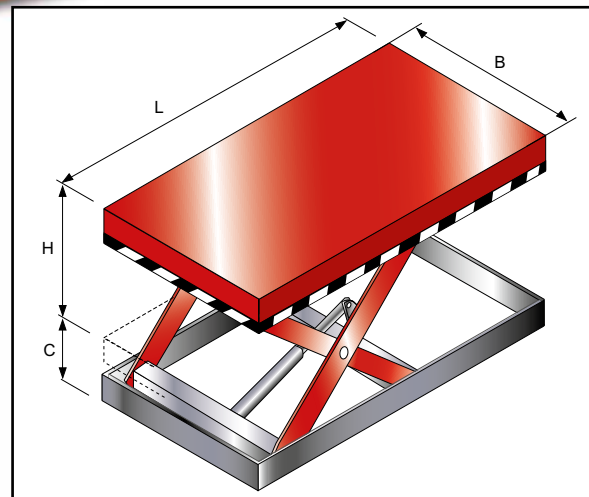
Die Auffahrrampe ermöglicht die direkte Platzierung von Paletten, Gitterboxen oder Containern mittels Hubwagen auf dem Tisch. Die Tische werden mit freistehendem Hydraulikaggregat geliefert. Weitere Größen und kundenspezifische Tische



werden auf Wunsch angeboten.

HTF-G PREMIUM

•Auffahrrampe optional gegen Aufpreis erhältlich



HTF-G PREMIUM 0,5

Artikel		12030059560
Hublast, kg		500
Plattformlänge, mm	L	950
Plattformbreite, mm	B	600
Bauhöhe, mm	C	80
Hubzeit, s		9
Motorleistung, kW		0.8
Eigengewicht, kg		120
Hub, mm	H	630

HTF-G PREMIUM 1,5

Artikel		1203015150100	120301515080	120301516180
Hublast, kg		5000	5000	1500
Plattformlänge, mm	L	2200	3000	1610
Plattformbreite, mm	B	1200	1200	800
Bauhöhe, mm	C	400	400	80
Hubzeit, s		34	54	27
Motorleistung, kW		3.5	3.5	0.8
Eigengewicht, kg		920	1050	340
Hub, mm	H	1300	1800	970

HTF-G PREMIUM 1,0

Artikel		1203010150100	120301015080	120301016180
Hublast, kg		1000	1000	1000
Plattformlänge, mm	L	1500	1500	1610
Plattformbreite, mm	B	1000	800	800
Bauhöhe, mm	C	80	80	80
Hubzeit, s		21	18	18
Motorleistung, kW		0.8	0.8	0.8
Eigengewicht, kg		310	290	290
Hub, mm	H	800	800	970

HTF-G PREMIUM 2,0

Artikel		1203020150100	120302015080	120302016180
Hublast, kg		2000	2000	2000
Plattformlänge, mm	L	1500	1500	1610
Plattformbreite, mm	B	1000	800	800
Bauhöhe, mm	C	100	100	100
Hubzeit, s		36	36	36
Motorleistung, kW		0.8	0.8	0.8
Eigengewicht, kg		400	380	380
Hub, mm	H	800	800	970

Heben • Sichern • Fördern • Verpacken

Einfachscherer



HTE PREMIUM

HTE PREMIUM 1,5

Artikel		1201015135100	1201015135800	1201015150100	120101517090	1201015200100
Traglast, kg		1500	1500	1500	1500	1500
Plattformlänge, mm	L	1350	1350	1500	1700	2000
Plattformbreite, mm	B	1000	800	1000	900	1000
Bauhöhe, mm	C	230	230	230	230	230
Hubzeit, s		24	24	24	38	38
Motorleistung, kW		0.8	0.8	0.8	0.8	0.8
Eigengewicht, kg		225	215	230	330	350
Hub, mm	H	820	820	820	1100	1100

HTE PREMIUM 2,0

Artikel		1201020135100	1201020135800	1201020150100	120102017090	1201020200100
Traglast, kg		2000	2000	2000	2000	2000
Plattformlänge, mm	L	1350	1350	1500	1700	2000
Plattformbreite, mm	B	1000	800	1000	900	1000
Bauhöhe, mm	C	230	230	230	230	230
Hubzeit, s		42	42	42	68	68
Motorleistung, kW		0.8	0.8	0.8	0.8	0.8
Eigengewicht, kg		225	215	230	330	350
Hub, mm	H	820	820	820	1100	1100

Heben • Sichern • Fördern • Verpacken