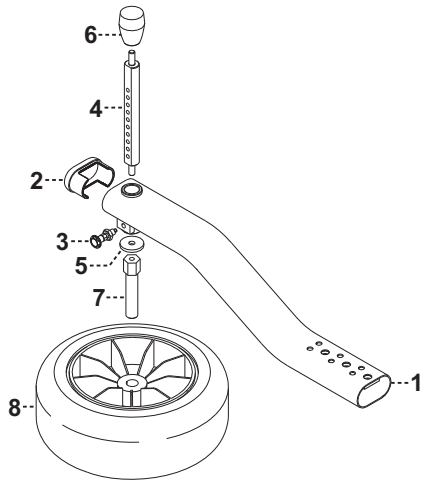


TASTATORE

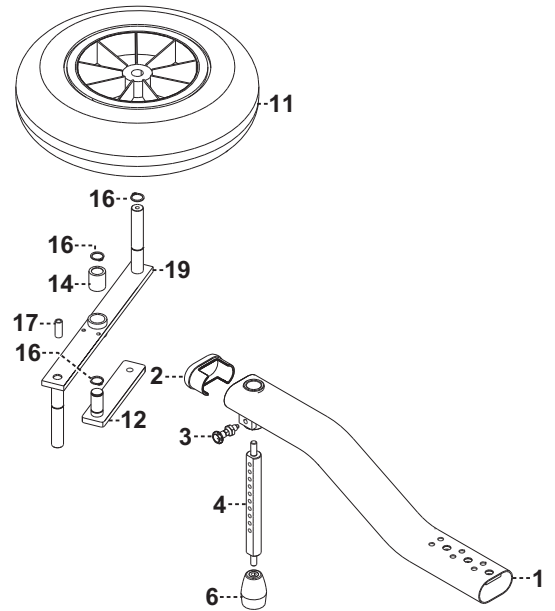
FEELER - FÜHLER
PALPEUR - PALPADOR

IDM - 2415500400

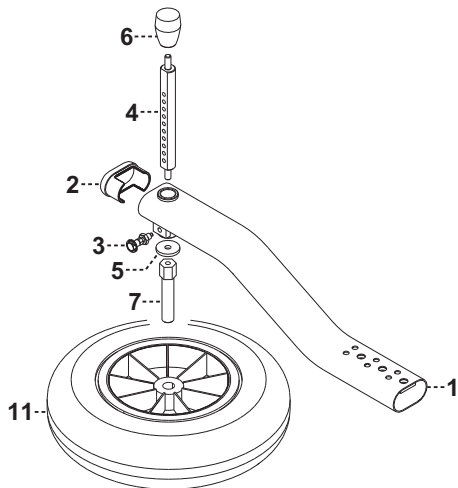
STD



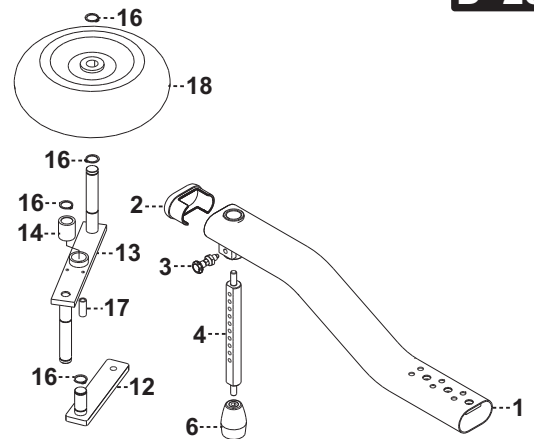
D=400



D=400



D=260



2415500

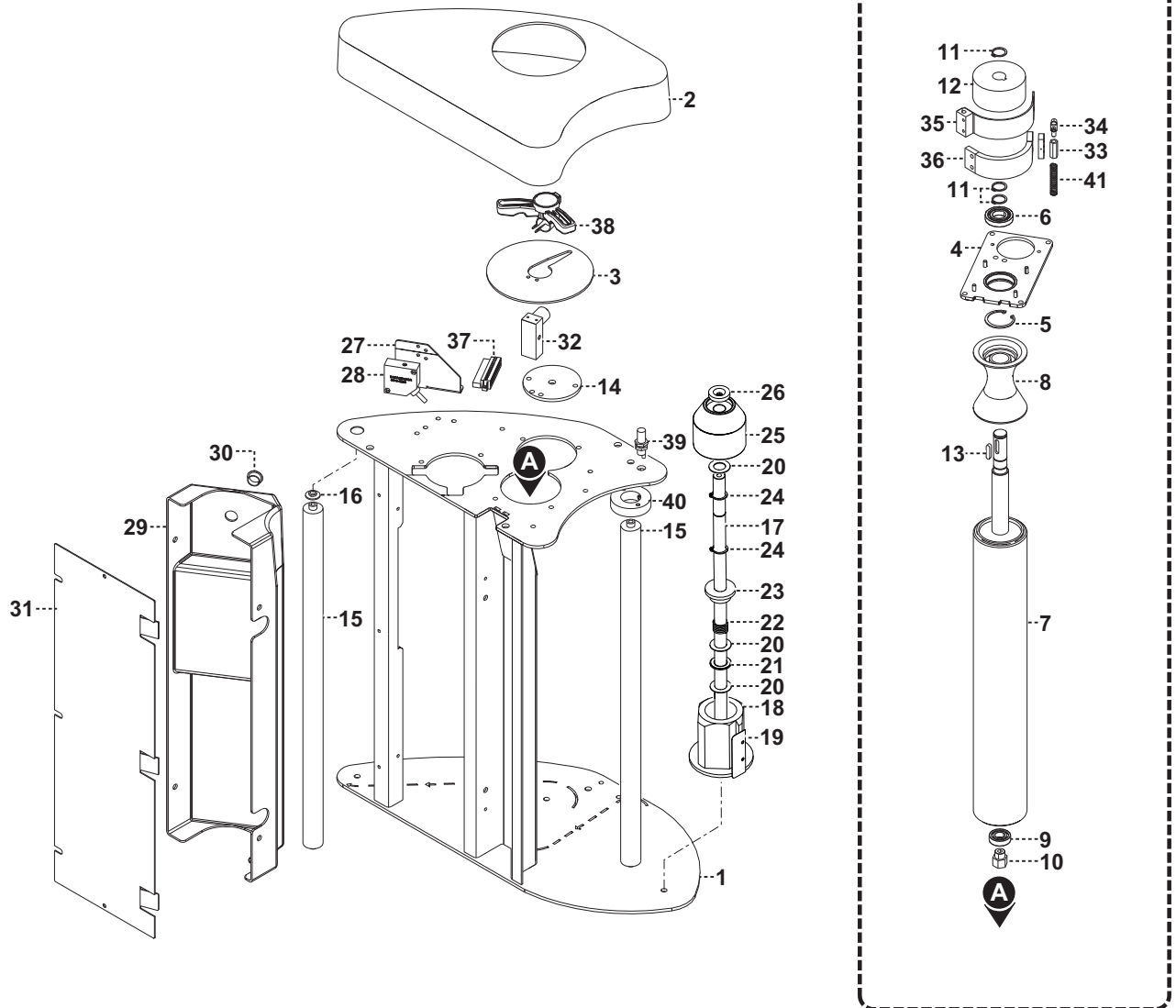
N. Cod.	N. Cod.	N. Cod.	N. Cod.
1 3800300164	18 0000638978		
2 5950300003	19 3950300057		
3 3230300005			
4 3830300105			
6 0000619817			
7 5270300741			
8 2544300027			
11 2544300030			
12 5890301476			
13 0580130181			
14 0380150540			
16 0000644268			
17 0380300931			



CARRELLO PORTABOBINA "FRD"

REEL HOLDING CARRIAGE "FRD" - SPULENHALTEWAGEN "FRD"
 CHARIOT PORTE-BOBINE "FRD" - CARRO PORTABOBINA "FRD"

IDM - 2415500700



2415501

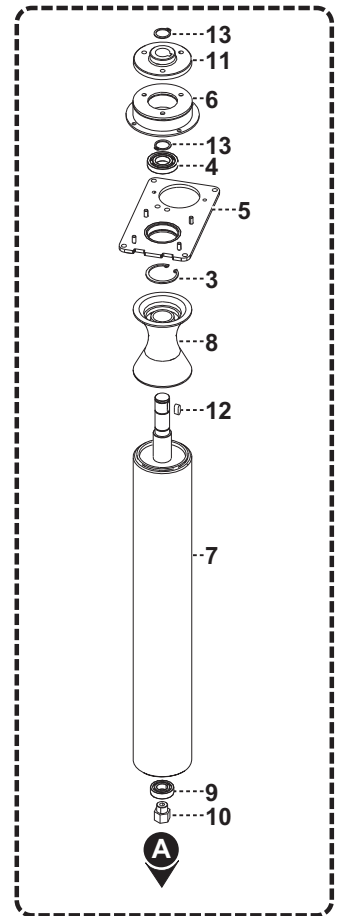
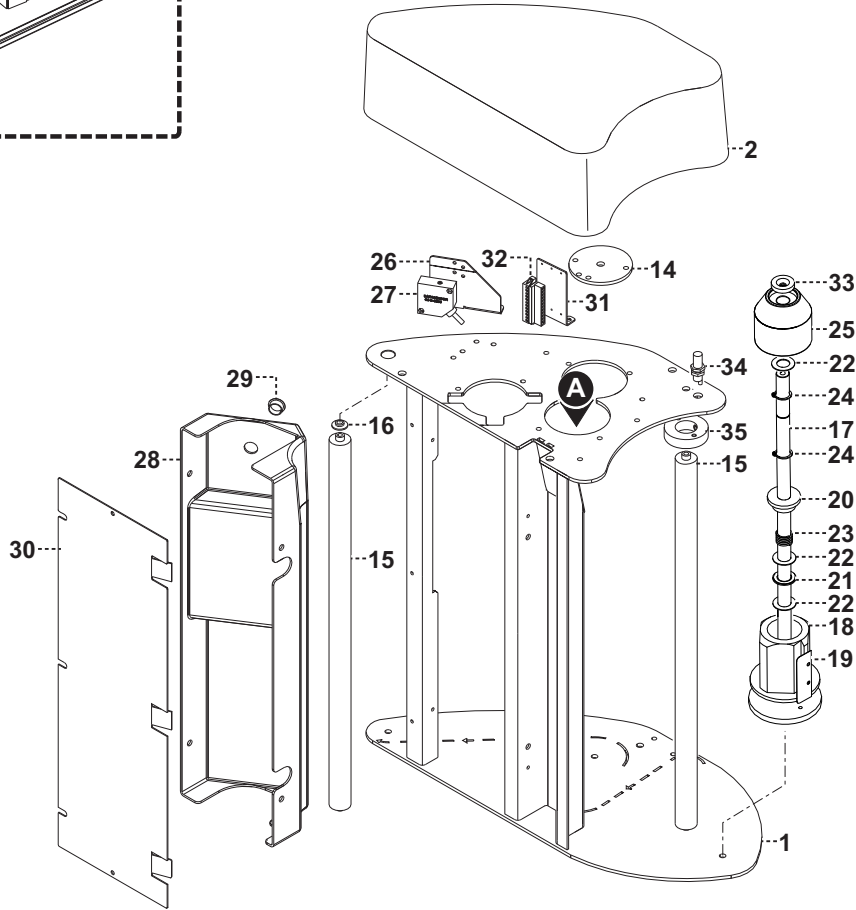
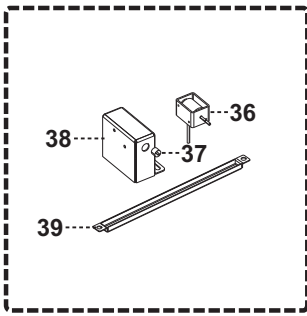
N. Cod.	N. Cod.	N. Cod.	N. Cod.
1 6040300521	14 4940301081	24 0000644265	35 5740300634
2 4250301203	15 0000641013	D=76 25 0380150651	36 6010300019
3 4350300106	16 4040300030	D=50 25 4040300019	37 0001351528
4 5330300591	17 3740300514	26 0000305253	38 5000300070
5 0000644043	D=76 18 0380540074	27 5830300575	39 0001349495
6 0000606691	D=50 18 0380690155	28 0001310154	OPT 39 0001349495
7 5650300354	D=76 19 0380530554	28 0001313620	OPT 40 4040300029
8 4040300007	D=50 19 0380500045	29 4250301158	41 0381530147
9 0000606040	20 0000613044	30 0000640029	
10 5270300725	21 0000613040	31 4940300452	
11 0000644268	22 0380530192	32 5830300537	
12 5400300003	D=76 23 0380150671	33 4550300288	
13 0000645045	D=50 23 4040300020	34 3170300000	



CARRELLO PORTABOBINA "FR"

REEL HOLDING CARRIAGE "FR" - SPULENHALTEWAGEN "FR"
 CHARIOT PORTE-BOBINE "FR" - CARRO PORTABOBINA "FR"

IDM - 2415500600



2415501

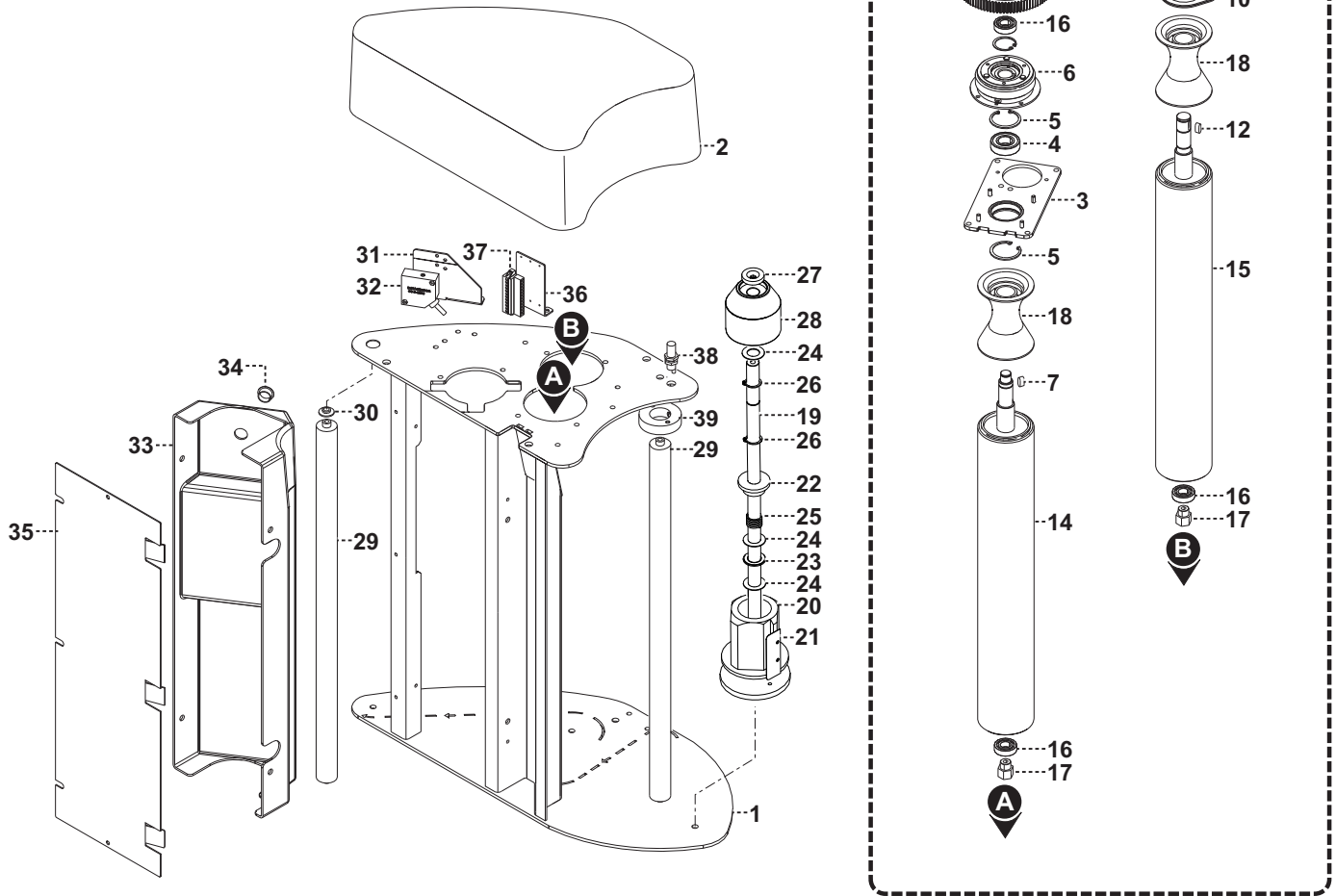
N. Cod.	N. Cod.	N. Cod.	N. Cod.
1 6040300521	14 4940301081	24 0000644265	OPT 35 4040300029
2 4250301162	15 0000641013	D=76 25 0380150651	OPT 36 0300300004
3 0000644043	16 4040300030	D=50 25 4040300019	OPT 37 5270300731
4 0000606691	17 3740300514	26 5830300575	OPT 38 5830300543
5 5330300591	D=76 18 0380540074	27 0001310154	OPT 39 5560300378
6 0000620196	D=50 18 0380690155	Fotocell.Nero 27 0001313620	
7 5650300340	D=76 19 0380530554	28 4250301158	
8 4040300007	D=50 19 0380500045	29 0000640029	
9 0000606040	D=76 20 0380150671	30 4940300452	
10 5270300725	D=50 20 4040300020	31 5790300077	
11 4520300054	21 0000613040	32 0001351528	
12 0000645040	22 0000613044	33 0000305253	
13 0000644268	23 0380530192	OPT 34 0001349495	



CARRELLO PORTABOBINA "FS"

REEL HOLDING CARRIAGE "FS" - SPULENHALTEWAG "FS"
CHARIOT PORTE-BOBINE "FS" - CARRO PORTABOBINA "FS"

IDM - 2415500800



2415501

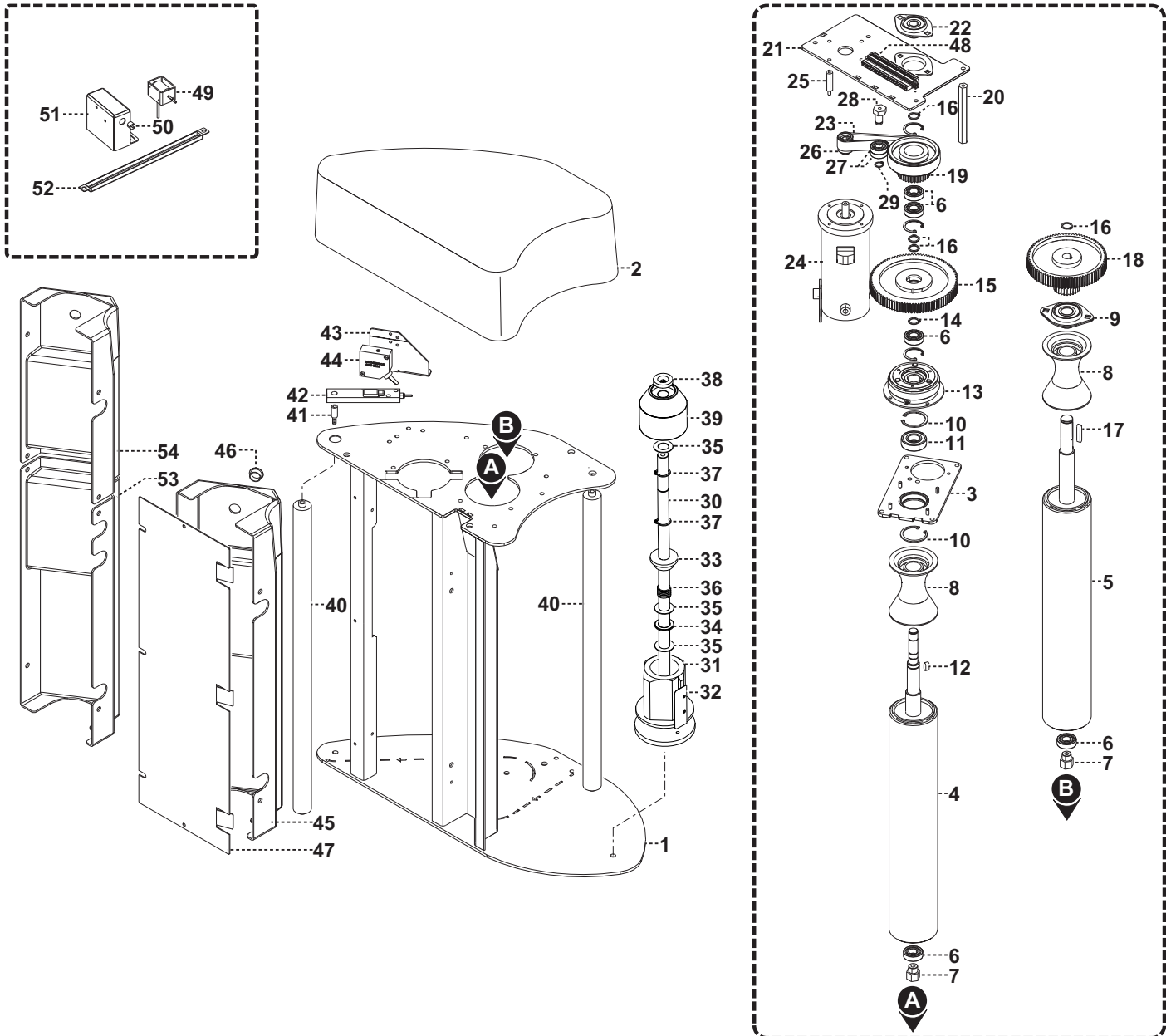
N. Cod.	N. Cod.	N. Cod.	N. Cod.
1 6040300521	14 5650300342	24 0000613044	35 4940300452
2 4250301162	15 5650300340	25 0380530192	36 5790300077
3 5330300591	16 0000606040	26 0000644265	37 0001351528
4 0000606100	17 5270300725	27 0000305253	OPT 38 0001349495
5 0000644043	18 4040300007	D=76 28 0380150651	OPT 39 4040300029
6 0291300001	19 3740300514	D=50 28 4040300019	
7 0000645047	D=76 20 0380540074	29 0000641013	
8 2540300002	D=50 20 0380690155	30 4040300030	
9 0000644263	D=76 21 0380530554	31 5830300575	
10 0000613239	D=50 21 0380500045	32 0001310154	
11 2540300001	D=76 22 0380150671	Fotocell.Nero 32 0001313620	
12 0000645040	D=50 22 4040300020	33 4250301158	
13 0000644268	23 0000613040	34 0000640029	



CARRELLO PORTABOBINA "PDS"

REEL HOLDING CARRIAGE "PDS" - SPULENHALTEWAG "PDS"
 CHARIOT PORTE-BOBINE "PDS" - CARRO PORTABOBINA "PDS"

IDM - 2415500901



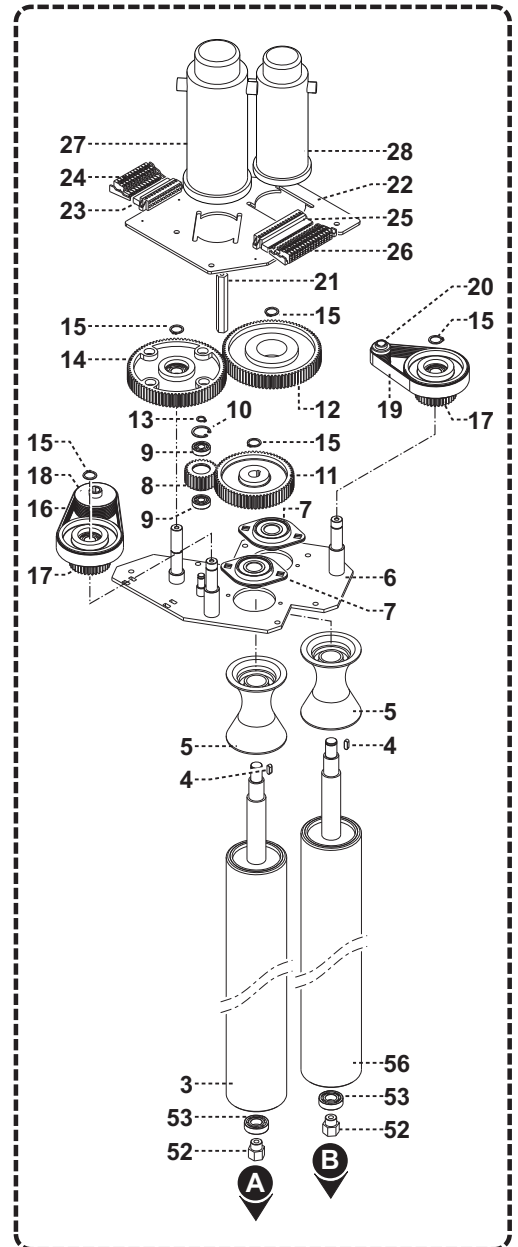
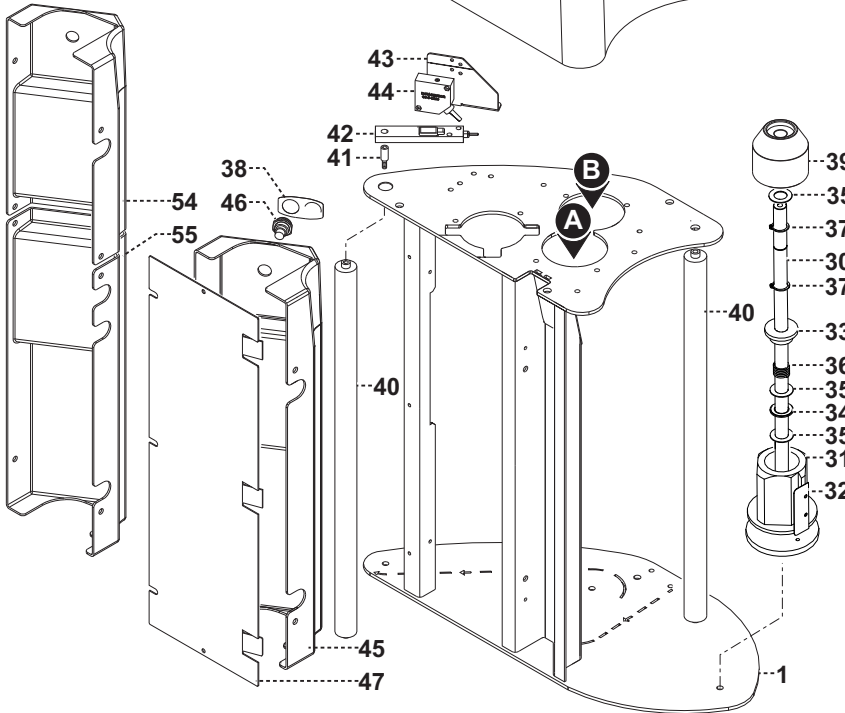
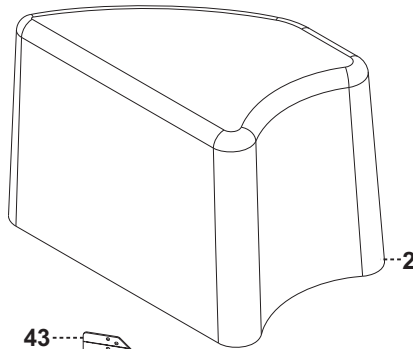
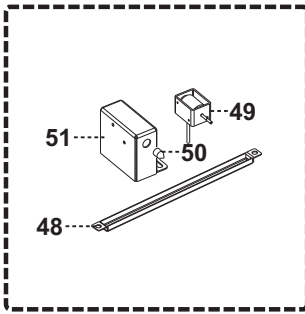
2415501

N. Cod.		N. Cod.		N. Cod.		N. Cod.	
H=500	1 6040300521	250%	15 2540300005	30	3740300514		44 0001310154
H=750	1 6040300542	300%	15 2540300028	D=76	31 0380540074	Fotocell.Nero	44 0001313620
	2 4250301162		16 0000644263	D=50	31 0380690155	H=500	45 4250301158
	3 5330300591		17 0000645008	D=76	32 0380530554		46 0000640029
H=500	4 5650300336	150%	18 2540300068	D=50	32 0380500045	H=500	47 4940300452
H=750	4 5650300348	200%	18 2540300003	D=76	33 0380150671	H=750	47 4940300591
H=500	5 5650300334	250%	18 2540300006	D=50	33 4040300020		48 0001351537
H=750	5 5650300347	300%	18 2540300027	34	0000613040	OPT	49 0300300004
	6 0000606040		19 5400300097	35	0000613044	OPT	50 5270300731
	7 5270300725		20 4550300011	36	0380530192	OPT	51 5830300543
	8 4040300007		21 5330300580	37	0000644265	OPT	52 5560300378
	9 0000613239		22 0000613244	38	0000305253	H=750	53 4250301195
	10 0000644043		23 0000605913	D=76	39 0380150651	H=750	54 4250301196
	11 0000606100		24 2210300004	D=50	39 4040300019		
	12 0000645047		25 4550300286	H=500	40 0000641013		
	13 0291300001		26 5400300101	H=750	40 0000641215		
	14 0000644268		27 0000606033	41	4550300098		
150%	15 2540300070		28 5270300728	42	0001300690		
200%	15 2540300002		29 0000644260	43	5830300575		

CARRELLO PORTABOBINA "PVS"

REEL HOLDING CARRIAGE "PVS" - SPULENHALTEWAG "PVS"
 CHARIOT PORTE-BOBINE "PVS" - CARRO PORTABOBINA "PVS"

IDM - 24155001300



2415501

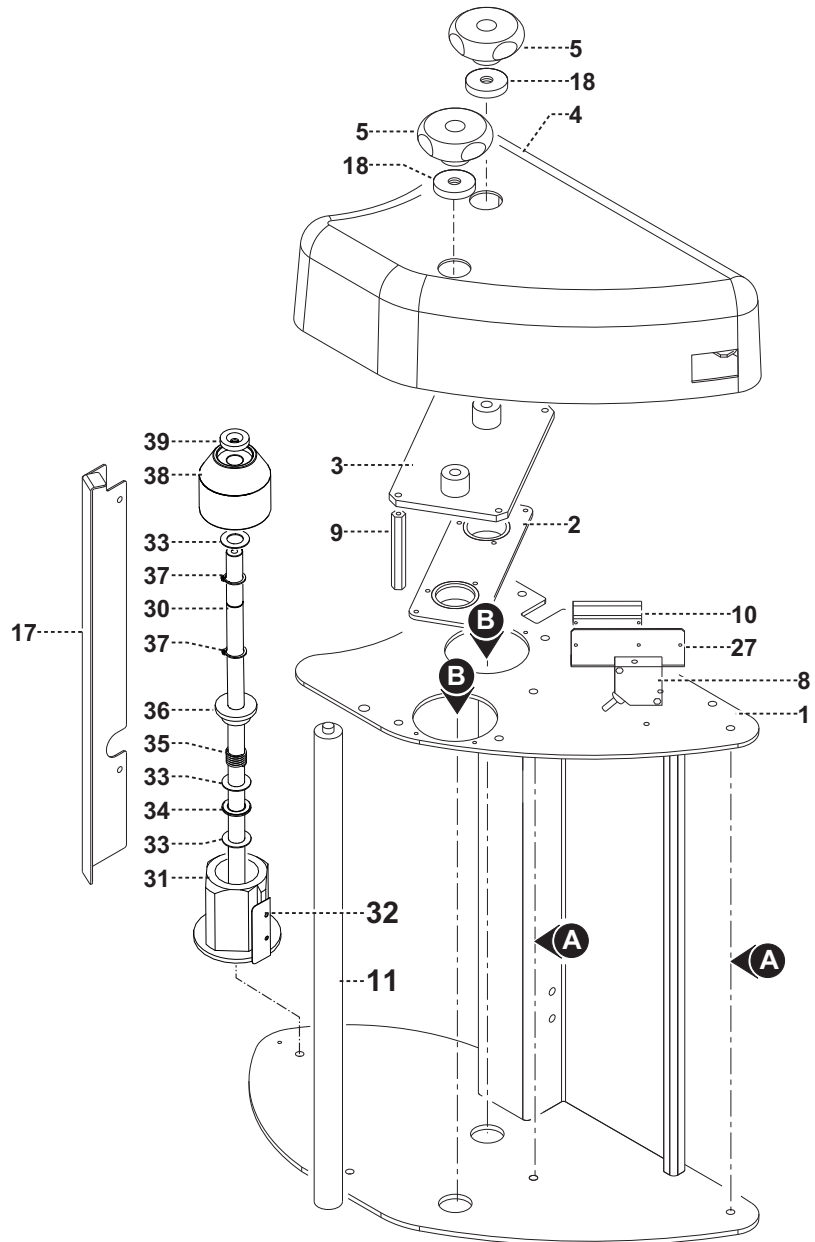
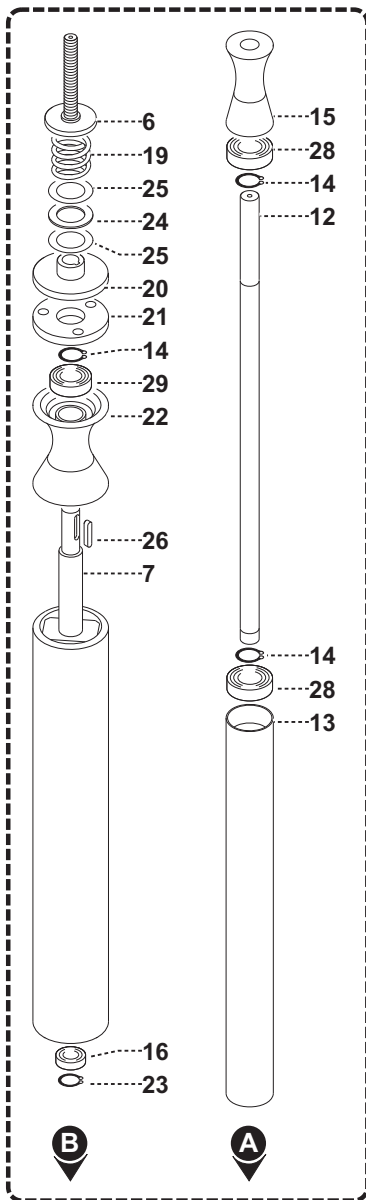
N. Cod.		N. Cod.		N. Cod.		N. Cod.	
H=500	1 6040300521	18	5400300104	35	0000613044	OPT	50 5270300731
H=750	1 6040300542	19	0000605965	36	0380530192	OPT	51 5830300543
	2 4250301157	20	5400300109	37	0000644265		52 5270300725
H=500	3 5650300328	21	4550300002	38	5920300136		53 0000606040
H=750	3 5650300348	22	5330300588	D=76	39 0380150651	H=750	54 4250301195
	4 0000645194	23	0001351528	D=50	39 4040300019	H=750	55 4250301196
	5 4040300007	24	0001351419	H=500	40 0000641013	H=500	56 5650300328
	6 5330300586	25	0001351460	H=750	40 0000641215	H=750	56 5650300347
	7 0000613239	26	0001351462	41	4550300098		
	8 2540300021	27	2210300018	42	0001300690		
	9 0000606233	28	2210300019	43	5830300575		
	10	30	3740300508	44	0001310154		
	11 2540300136	D=76	31 0380540074	Fotocell.Nero	44 0001313620		
	12 2540300137	D=50	31 0380690155	H=500	45 4250301158		
	13 0000644257	D=76	32 0380530554	46	0620300008		
	14 2540300007	D=50	32 0380500045	H=500	47 4940300452		
	15 0000644263	D=76	33 0380150671	H=750	47 4940300591		
	16 0000605780	D=50	33 4040300020	OPT	48 5560300378		
	17 5400300097		34 0000613040	OPT	49 0300300004		



CARRELLO PORTABOBINA "FRD" PER RETE

"FRD" REEL CARRIAGE FOR MESH - ROLLENSTÄNDER "FRD" FÜR VERPACKUNGSNETZ
 CHARIOT PORTE-BOBINE "FRD" POUR FILET - CARRO PORTABOBINA "FRD" PARA RED

IDM - 24155001200



2415501

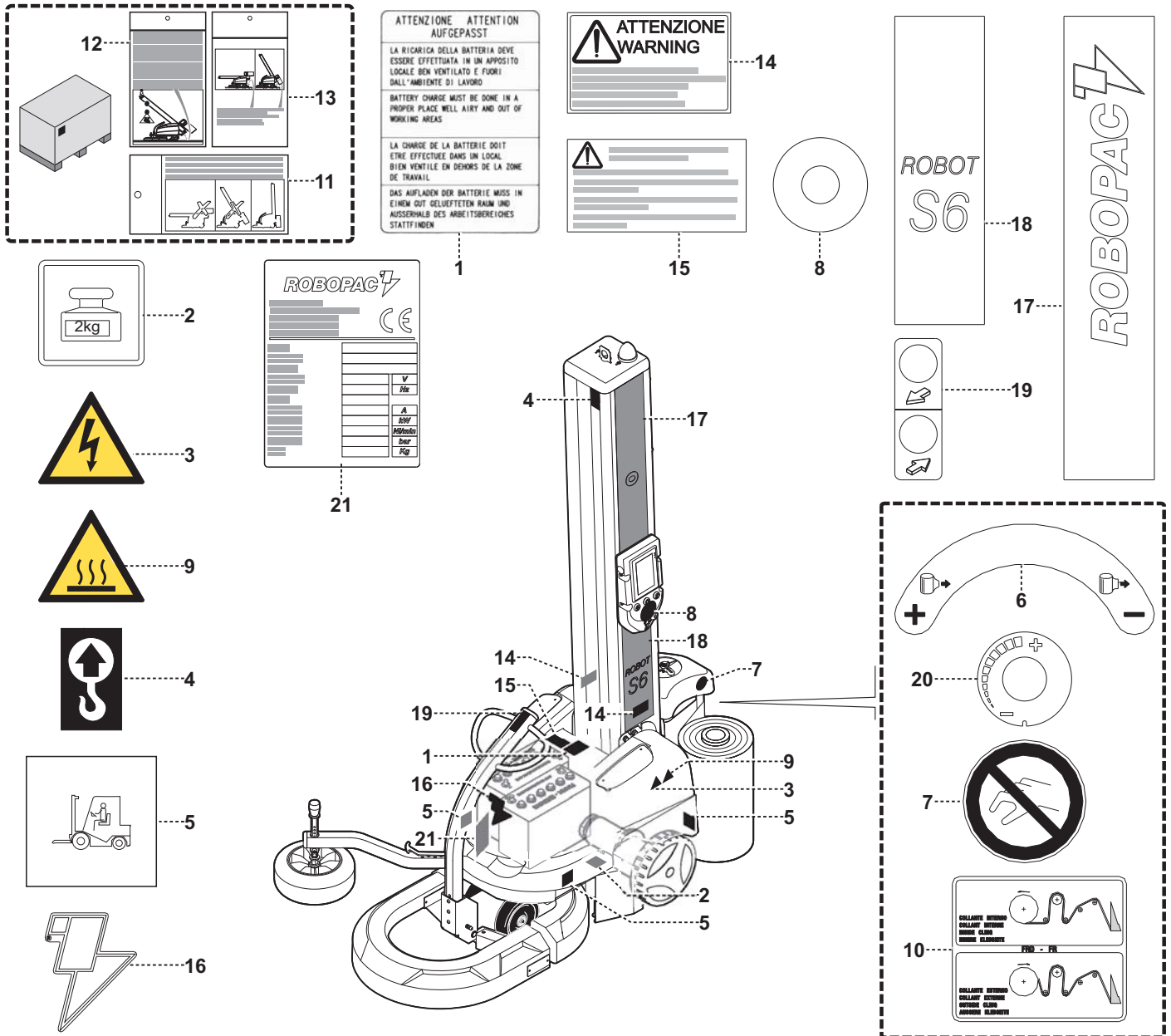
N. Cod.	N. Cod.	N. Cod.	N. Cod.
1 6040300279	14 0000644268	27 5790300049	
2 5330300319	15 4040300038	28 0000606109	
3 5330300321	16 0000606040	29 0000606100	
4 4250301226	17 5560300170	30 3740300514	
5 0000619600	18 0000610082	31 0380540074	
6 4130300029	19 0380530383	32 0380530554	
7 5650300188	20 4520300065	33 0000613044	
8 0001310154	21 4520300064	34 0000613040	
9 4550300291	22 4040300007	35 0380530192	
10 0001351528	23 0000644263	36 0380150671	
11 0000641013	24 0000613033	37 0000644265	
12 5270300421	25 0000613034	38 0380150651	
13 5651300173	26 0000645059	39 0000305253	



GRUPPO TARGHE

PLATES UNIT - PLAKETTENGRUPPE
GROUPEPLAQUES - GRUPOPLACAS

IDM - 24155001000



ATTENZIONE ATTENTION AUFGEPASST
LA RICARICA DELLA BATTERIA DEVE ESSERE EFFETTUATA IN UN APPOSITO LOCALE BEN VENTILATO E FUORI DALL'AMBIENTE DI LAVORO
BATTERY CHARGE MUST BE DONE IN A PROPER PLACE WELL AIRY AND OUT OF WORKING AREAS
LA CHARGE DE LA BATTERIE DOIT ETRE EFFECTUEE DANS UN LOCAL BIEN VENTILE EN DEHORS DE LA ZONE DE TRAVAIL
DAS AUFLADEN DER BATTERIE MUSS IN EINEM GUT GELUEFTETEN RAUM UND AUSSERHALB DES ARBEITSBEREICHES STATTFINDEN

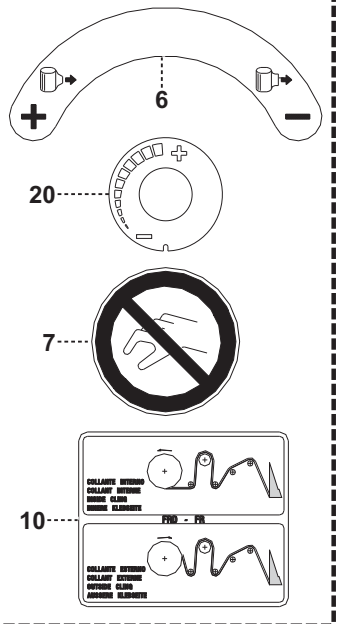
ATTENZIONE WARNING

ATTENZIONE WARNING

ROBOT S6

ROBOPAC+

ROBOPAC+



2415501

N. Cod.	N. Cod.	N. Cod.	N. Cod.
1 0380810341	14 5920300357		
2 0380810361	15 5920300362		
3 0381810287	16 5920300714		
4 5920300100	H=2200 17 5920300657		
5 5920300101	H=2400-2800-3100 17 5920300664		
6 5920300135	18 5920300658		
7 5920300200	19 5920300665		
8 5920300226	20 5920300669		
9 5920300293	21 0380810510		
10 5920300295			
11 5920300335			
12 5920300337			
13 5920300353			



