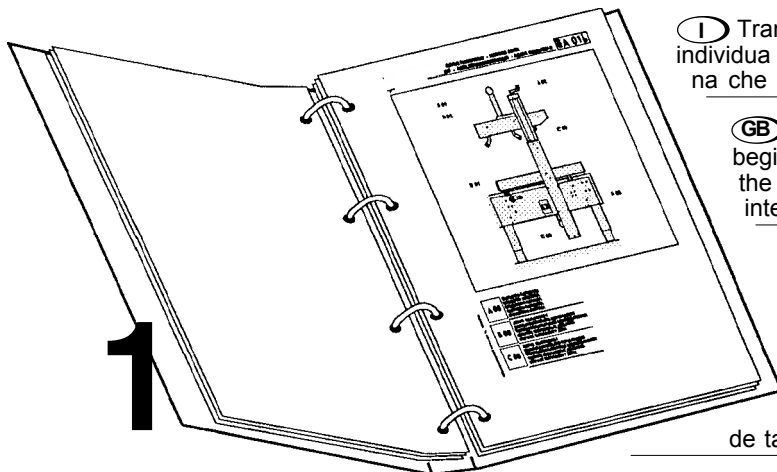


COMECONSULTAREILCATALOGODELLEPARTIDIRICAMBIO

METHOD TO CONSULT SPARE PARTS MANUAL - WIE MAN DEN ERSATZTEILKATALOG SOLL

COMMENT CONSULTER LE CATALOGUE DES PIÈCES DE RECHANGE - COMO CONSULTAR EL CATALOGO DE LAS PIEZAS DE RECAMBIO



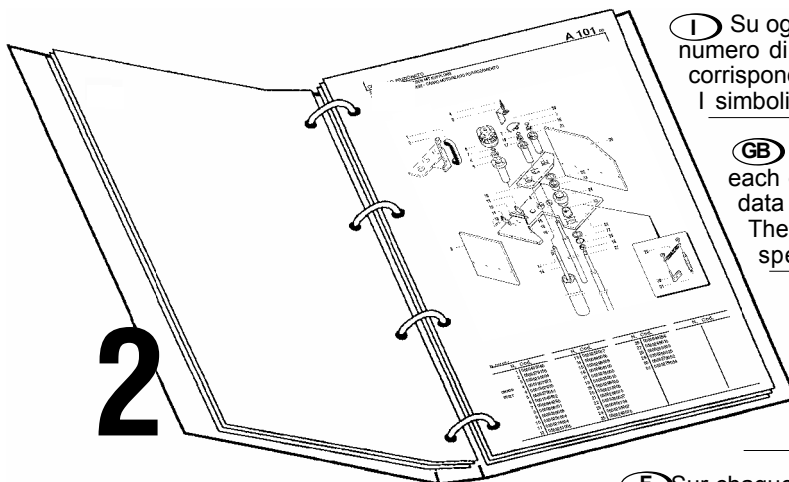
I Tramite l'indice figurativo, posto all'inizio del catalogo, si individua il numero di tavola relativa alla parte della macchina che interessa.

GB By means of the picture index placed at the beginning of the catalogue you find out the number of the table representing the machine part you are interested in.

D Durch das Abbildungsverzeichnis, das sich am Anfang des Katalogs befindet, stellt man die Tafelnummern, die das Maschinenteil darstellt, das uns interessiert.

F Par l'intermédiaire de l'indice figuratif, placé au début du catalogue, on repère le n° de table relatif à la partie de la machine intéressée.

E Por medio del índice figurativo, que se encuentra al inicio del catálogo, se individua el número de tabla relativo a la parte de la máquina que interesa.



I Su ogni tavola, ad ogni particolare è attribuito un numero di riferimento. Nella tabella, ad ogni riferimento corrispondono tutti i dati necessari per l'ordinazione. I simboli rappresentano alcune specifiche di costruzione.

GB On each table, a reference number is assigned to each detail. In the table, each reference provides all data necessary for ordering. The symbols represent some manufacturing specifications.

D In jeder Tafel werden alle Teile mit einer Bezugsnummer gekennzeichnet. In der Tabelle werden unter jeder Bezugsnummer alle für die Bestellung wichtigen Daten angegeben. Mit den Zeichen werden Angaben zur Konstruktion gemacht.

F Sur chaque planche, on a indiqué un numéro de repère pour chaque pièce. Sur le tableau, à côté de chaque repère on a indiqué toutes les données nécessaires pour commander les pièces. Les symboles représentent des spécifications de fabrication.

E En cada lámina, a cada ítem se le atribuye un número de referencia. En la tabla, a cada referencia, corresponden todos los datos necesarios para la formulación del pedido. Los símbolos son representativos de algunos detalles de fabricación.

SIMBOLI • SYMBOLS • SYMBOLE • SYMBOLES • SIMBOLO

Dx **Particolare destro**
Right-hand part
Rechter Teil
Pièce droite
Particular derecho

Indica più modelli, più versioni
Indicates more models, more versions
Indique plusieurs modèles, plusieurs versions
Gibt mehrere Modelle, mehrere Versionen an
Indica más modelos, más versiones

Assieme gruppo
Assembly
Ensemble, groupe
Satz, Gruppe
Conjunto grupo

Sx **Particolare sinistro**
Left-hand part
Linker Teil
Pièce gauche
Particular izquierdo

Codici riportati in tabella
Codes indicated in the table
Codes indiqués sur la table
In der Tabelle aufgeführte Codes
Código referido en la tabla

Note generali
General notes
Allgemeine Hinweise
Notes générales
Notas generales

OPT **Optional**
Optional
Option
Wahlweiser Teil
Optional



I LE ORDINAZIONI DELLE PARTI DI RICAMBIO DEVONO ESSERE CORREDATE DALLE SEGUENTI INDICAZIONI:

- 1) Modello macchina (rif. A)
- 2) Matricola (rif. B)
- 3) Anno di costruzione (rif. C)
- 4) Numero della tavola
- 5) Numero di riferimento del particolare
- 6) Numero di codice del particolare
- 7) Quantità richiesta
- 8) Modo di spedizione

Per i componenti colorati specificare il colore desiderato.

NOTA:
Effettuare la richiesta dei ricambi compilando l'apposita scheda in ogni sua parte.

GB WHEN ORDERING SPARES, PLEASE ALWAYS SUPPLY THE FOLLOWING INFORMATION:

- 1) Machine type (rif. A)
- 2) Serial number (rif. B)
- 3) Year of manufacture (rif. C)
- 4) Table number
- 5) Item reference number
- 6) Item code
- 7) Required quantity
- 8) Way of shipment

For the colored components, specify the color.

NOTE:
Pls order spare parts by filling up the proper form in each part.

D DIE BESTELLUNGEN DER ERSATZTEILE MÜSSEN MIT FOLGENDEN DATEN VERSEHEN SEIN:

- 1) Maschinenmodell (Punkt A)
- 2) Seriennummer (Punkt B)
- 3) Herstellungsjahr (Punkt C)
- 4) Bildtafelnummer
- 5) Bezugsnummer des Teiles
- 6) Codenummer des Teiles
- 7) Angeforderte Menge
- 8) Versandart

Bei farbigen Teilen, immer die Farbe angeben.

ANMERKUNG:
Bei Anforderung von ersatzteilen die dazu bestimmte karte bitte komplett ausfüllen.

F LA COMMANDE DE PIÈCES DÉTACHÉES DOIT ÊTRE ACCOMPAGNÉE DES INDICATIONS SUIVANTES:

- 1) Modèle machine (ref. A)
- 2) Matricule (ref. B)
- 3) Année de construction (ref. C)
- 4) Numéro de la table
- 5) Numéro de référence du composant
- 6) Numéro de code du composant
- 7) Quantité requise
- 8) Mode d'expédition

Pour les composants colorés, spécifier le coloris.

NOTE:
Effectuer la demande de pieces de rechange en remplissant tous les points de la carte correspondante.

E LOS PEDIDOS DE LAS PIEZAS DE REPUESTO DEBERÁN ESTAR ACOMPAÑADOS POR LAS INDICACIONES SIGUIENTES:

- 1) Modelo máquina (ref. A)
- 2) Matricula (ref. B)
- 3) Año de fabricación (ref. C)
- 4) Número de la tabla
- 5) Número de referencia de la pieza
- 6) Número de código de la pieza
- 7) Cantidad pedida
- 8) Modo de expedición

Especificar el color para los componentes de color.

NOTA:
Efectuar el pedido de los recambios completando la correspondiente ficha en todas sus partes.

MODELLO			A
MATRICOLA			B
DATA			C
ALIMENTAZIONE		V	
FREQUENZA		Hz	
N. FASI			
ASSORBIMENTO		A	
POTENZA TOT.		kW	
CONSUMO ARIA		Nl/min	
PRESSIONE MAX		bar	
PESO		kg	

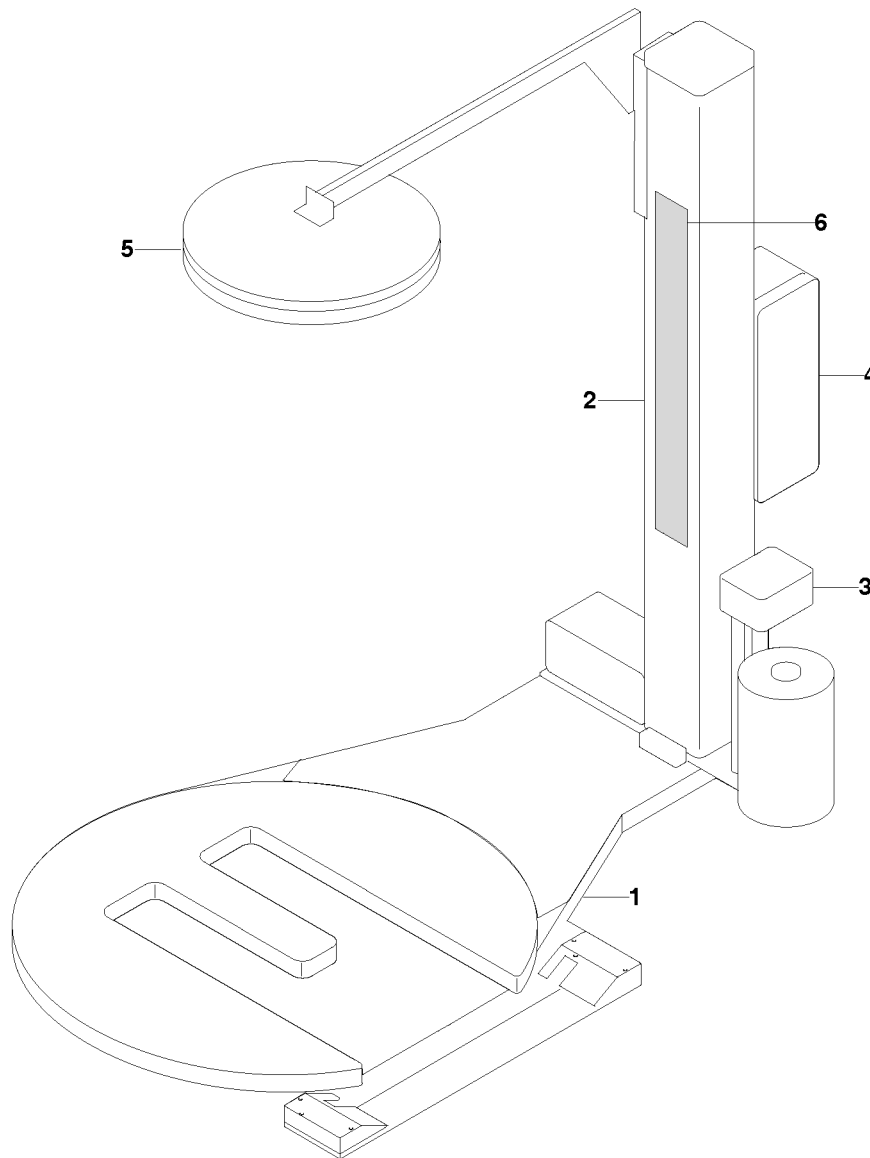
TARGHETTA DI IDENTIFICAZIONE MACCHINA • MACHINE IDENTIFICATION PLATE • TYPENSCHILD DER MASCHINE • PLAQUETTE D'IDENTIFICATION DE LA MACHINE • PLAQUITA DE IDENTIFICACION MAQUINA



INDICE FIGURATIVO

PICTURE INDEX - ABBILDUNGSVERZEICHNIS
INDEX FIGURATIF - INDICE FIGURATIVO

IDM - 24143300200



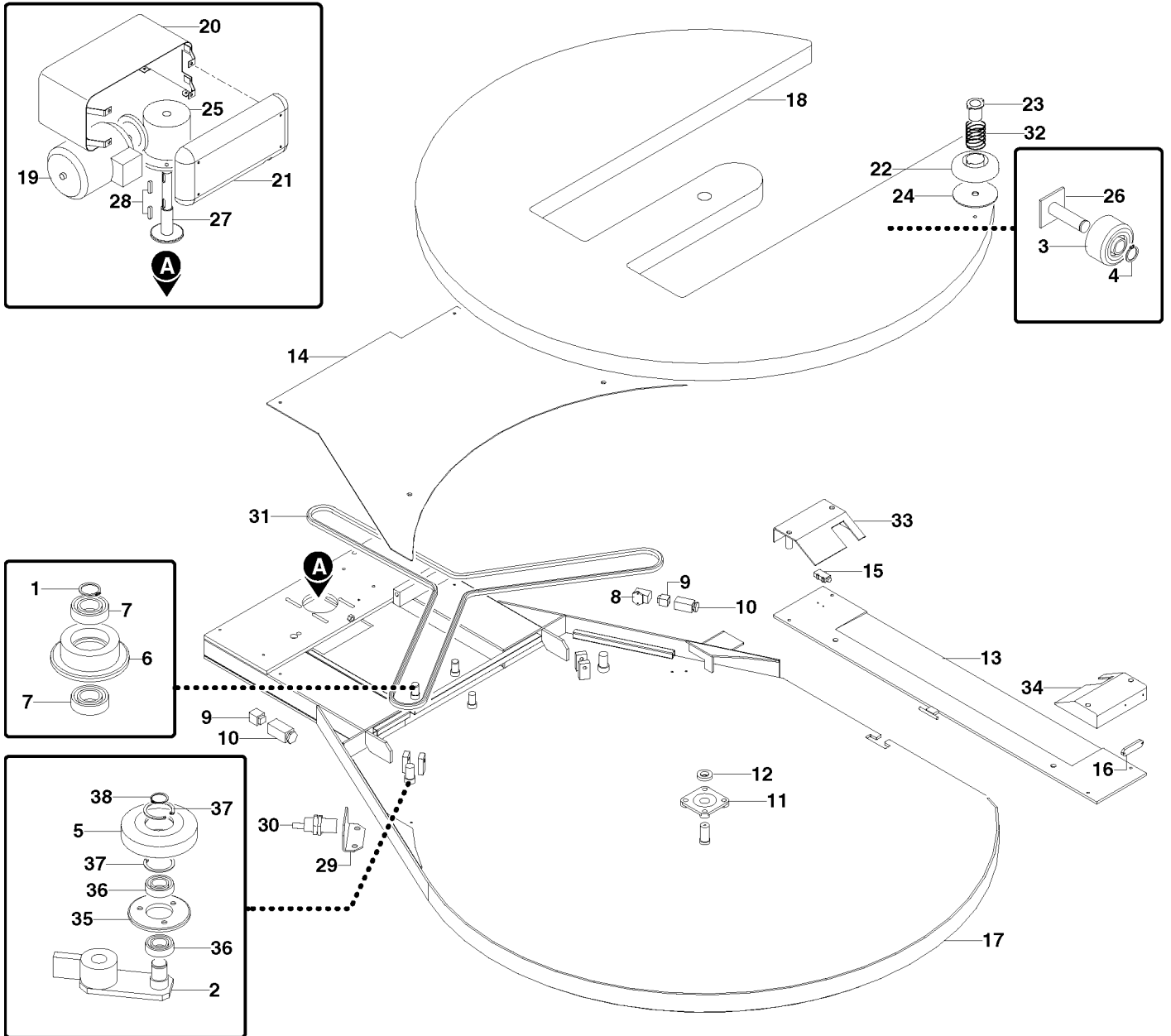
2414640

Rif.	Tav. Tab. Taf.	Descrizione • Description • Bezeichnung • Denomination • Denominazione
1	A 101/0	Basamento • Machine base • Maschinenbett • Bati • Base
2	B 101/0	Albero di scorrimento • Slide guide mast • Arbre de coulissement • Schubwelle • Árbol de deslizamiento
3	C 101/0	Carrello portabobina "FRD" • Reel holding carriage "FRD" • Spulenhaltewage "FRD" • Chariot porte-bobine "FRD" • Carro portabobina "FRD"
3	C 102/0	Carrello portabobina "FRD" per rete • "FRD" reel carriage for mesh • Rollenständer "FRD" für verpackungsnetz • Chariot porte-bobine "FRD" pour filet • Carro portabobina "FRD" para red
3	C 103/0	Carrello portabobina "FR" • Reel holding carriage "FR" • Spulenhaltewage "FR" • Chariot porte-bobine "FR" • Carro portabobina "FR"
3	C 104/0	Carrello portabobina "FS" • Reel holding carriage "FS" • Spulenhaltewage "FS" • Chariot porte-bobine "FS" • Carro portabobina "FS"
3	C 105/0	Carrello portabobina "PGS" • Reel holding carriage "PGS" • Spulenhaltewage "PGS" • Chariot porte-bobine "PGS" • Carro portabobina "PGS"
3	C 106/0	Motorizzazione carrello "PGS" • Carriage motorization "PGS" • Wagenmotorisierung "PGS" • Motorisation du chariot "PGS" • Motorización carro "PGS"
3	C 107/0	Carrello portabobina "PFS" • Reel holding carriage "PFS" • Spulenhaltewage "PFS" • Chariot porte-bobine "PFS" • Carro portabobina "PFS"
3	C 108/0	Carrello portabobina "PVS" • Reel holding carriage "PVS" • spulenhaltewage "PVS" • Chariot porte-bobine "PVS" • Carro portabobina "PVS"
3	C 110/0	Riparo protezione carrello (USA) • Carriage protection guard (USA) • Wagen-Schutzabdeckung (USA) • Carter protection chariot (USA) • Cubierta de protección del carro (USA)
3	C 111/0	Gruppo taglio • Cutting unit • Schneide-Einheit • Groupe deco upage • Grupo corte
4	D 101/0	Quadro elettrico • Electric cabinet • Elektrische Schalttafel • Tableau électrique • Cuadro electrico
5	E 101/0	Pressore • Clamp • Werkstueckspanner • Presseur • Presor
5	E 102/0	Pressore "CILINDRO SENZA STELO" • "NO ROD CYLINDER" presser • Nierdehalter "ZYLINDER OHNE SCHAFT" • Presseur "CYLINDRE SANS TIGE" • Prensador "CILINDRO SIN VÁSTAGO"
6	F 101/0	Gruppo targhe • Plates unit • Plakettengruppe • Groupe plaques • Grupo placas

BASAMENTO

MACHINE BASE - MASCHINENBETT
MACHINE BÂTI - BASE

IDM - 24129200201



2414640

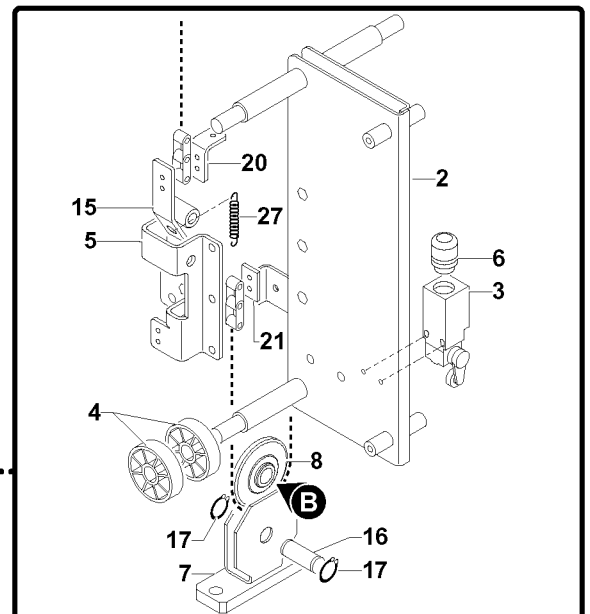
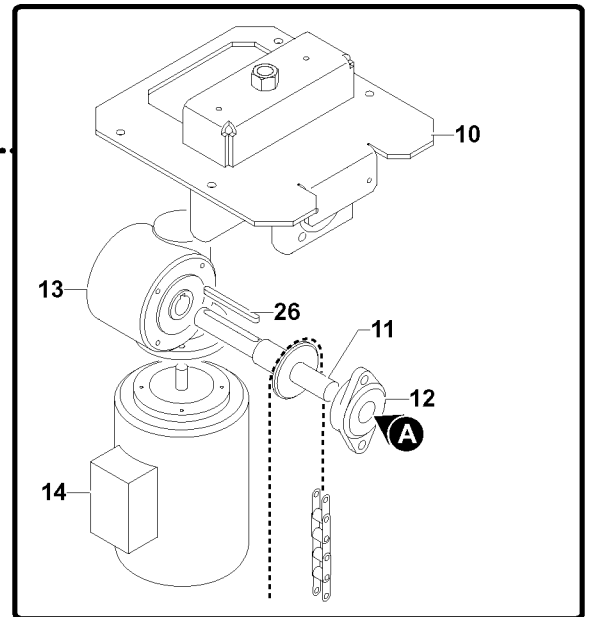
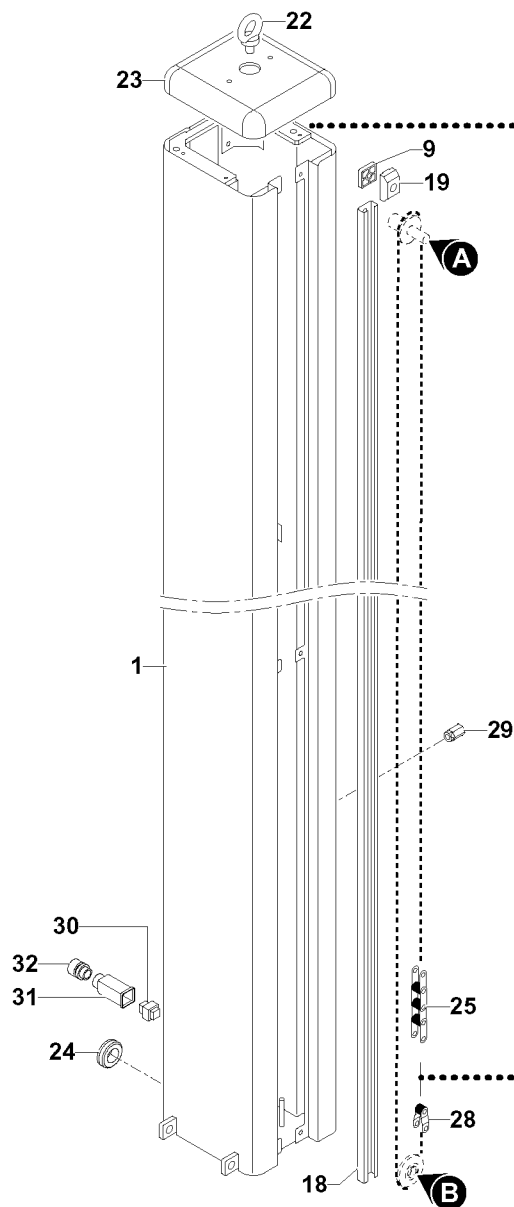
N. Cod.	N. Cod.	N. Cod.	N. Cod.
1 0000644268	D=1650 14 4940300185	24 4520300022	36 0000606101
2 0580794820	D=1800 14 4940300333	25 0000640749	37 0000644048
3 2544300004	15 0001300331	26 0580581810	38 0000644273
4 0000644263	16 0001300332	27 3740300320	
5 0380710300	D=1650 17 3920300251	28 0000645033	
6 0380610170	D=1800 17 3920300252	29 0380794510	
7 0000606100	D=1650 18 5340300077	30 0001300301	
8 0001357136	D=1800 18 5340300125	D=1650 31 0000600335	
9 0001353017	19 0001322316	D=1800 31 0000600405	
10 0001347037	20 4250300305	32 0381530023	
11 0000613228	21 5210300277	33 4250300304	
12 0000305253	22 6220300004	34 4250300303	
13 4940300184	23 5270300001	35 0380730580	



ALBERO DI SCORRIMENTO

SLIDE GUIDE MAST - ARBRE DE COULISSEMENT
SCHUBWELLE - ÁRBOL DE DESLIZAMIENTO

IDM - 24143200100



2414640

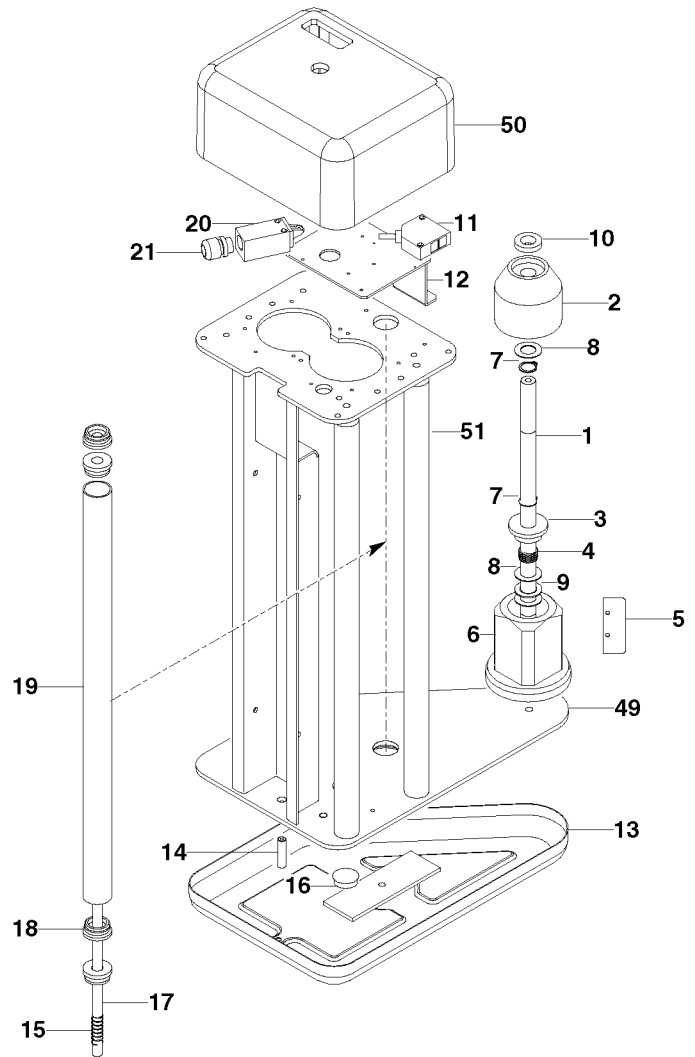
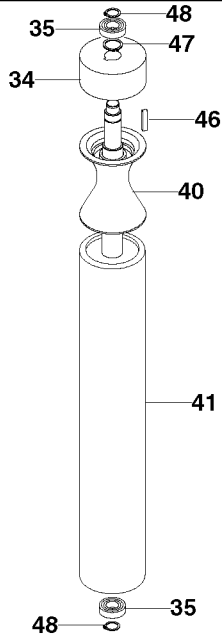
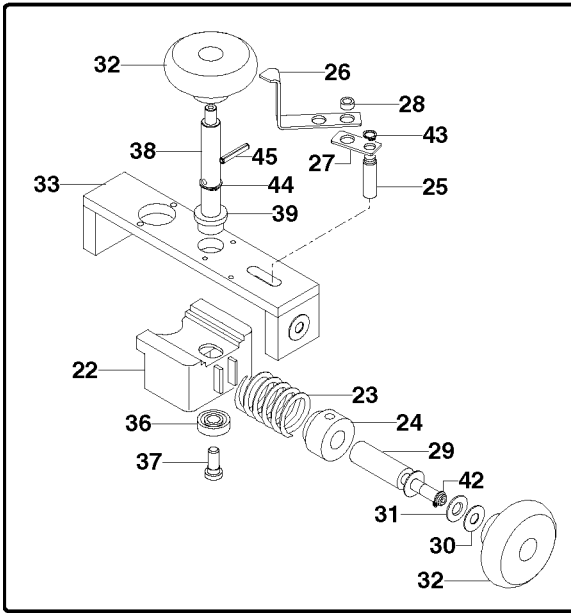
N. Cod.		N. Cod.		N. Cod.		N. Cod.	
H=2200	1 4820300441	11	3740300138	21	5330300259	31	0001357358
H=2400	1 4820300444	12	0000613239	22	0000630143	32	0001304627
H=2800	1 4820300443	13	0000640972	23	4350300064		
H=3100	1 4820300446	14	0001339714	24	0001349528		
	2 6040300349	15	4670300014	H=2200	25 0000602416		
	3 0001309638	16	0381581750	H=2400	25 0000602400		
	4 2544300000	17	0000644264	H=2800	25 0000600675		
	5 5740300429	H=2200	18 5530300123	H=3100	25 0000600685		
	6 0001304210	H=2400	18 5530300126	26	0000645110		
	7 6160300027	H=2800	18 5530300125	27	0000617045		
	8 0000618160	H=3100	18 5530300127	28	0000602875		
	9 0380601780	19	4100300010	29	0000317043		
	10 5890300963	20	5830300097	30	0001353016		



CARRELLO PORTABOBINA "FRD"

REEL HOLDING CARRIAGE "FRD" - SPULENHALTEWAGE "FRD"
 CHARIOT PORTE-BOBINE "FRD" - CARRO PORTABOBINA "FRD"

IDM - 24143201300



2414640

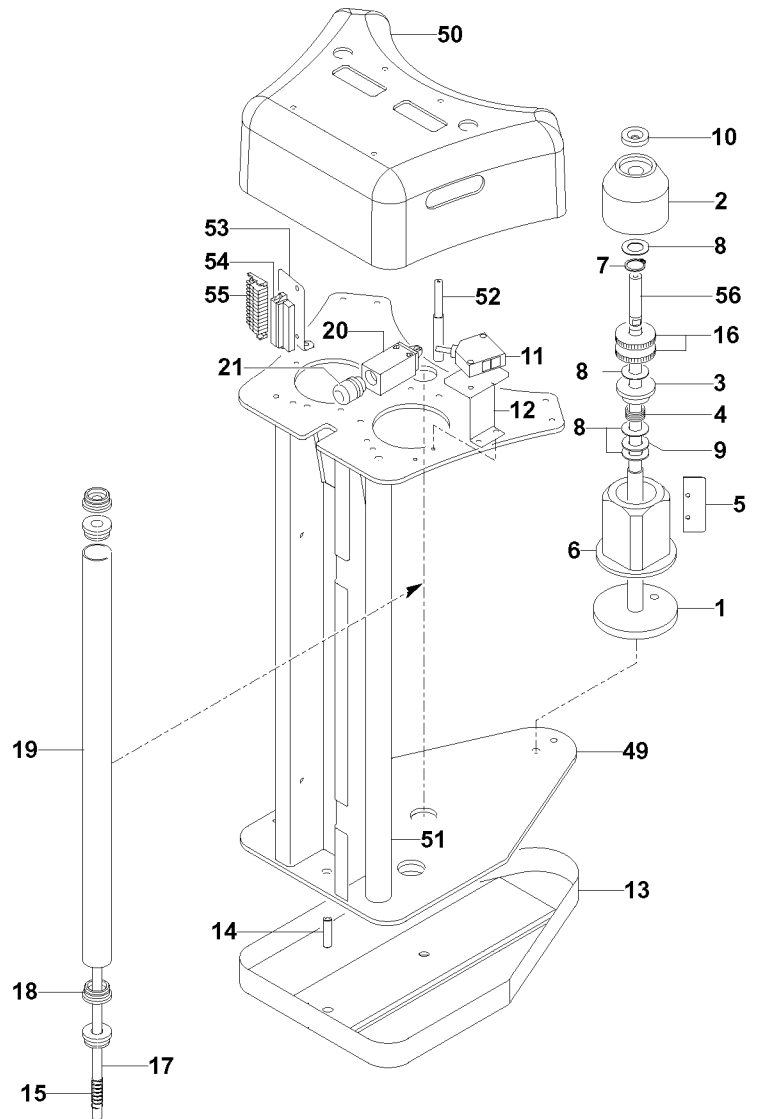
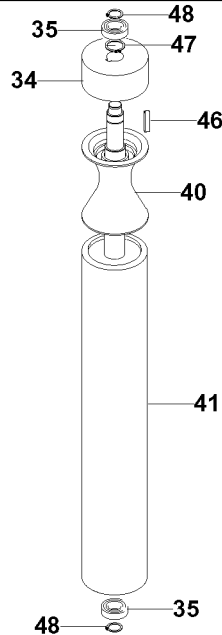
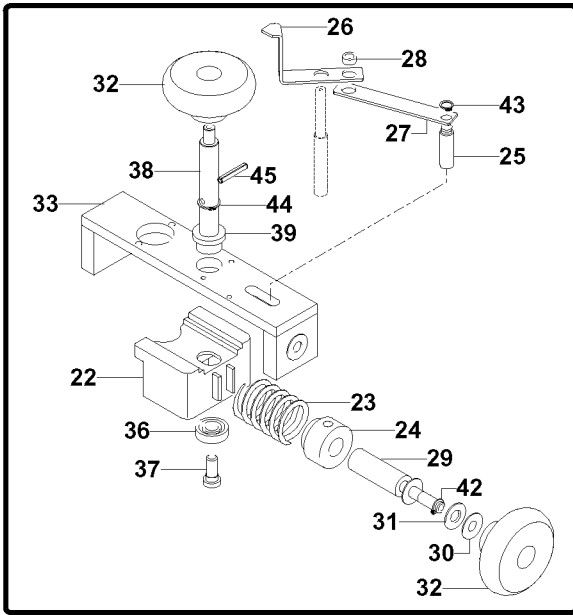
N. Cod.	N. Cod.	N. Cod.	N. Cod.
1 3740300000	14 5270300071	27 5000300001	40 4040300007
2 0380150651	15 0380530171	28 0380150561	41 5650300134
3 0380150671	16 0000640004	29 2992300000	42 0000644258
4 0380530192	17 5270300014	30 0000613073	43 0000644256
5 0380530554	18 4040300004	31 0000613092	44 0000644264
6 0380540074	19 2300300011	32 0000619709	45 0000306236
7 0000644265	20 0001309611	33 5330300002	46 0000645059
8 0000613044	21 0001304210	34 5400300003	47 0000644268
9 0000613040	22 3980300000	35 0000606040	48 0000644263
10 0000305253	23 0380530383	36 0000606233	49 6040300392
11 0001310154	24 5090300000	37 2963300000	50 4250300869
12 5830300081	25 5270300057	38 5270300005	51 0000641013
13 4250300363	26 4940300127	39 0000601049	



CARRELLO PORTABOBINA "FRD" PER RETE

"FRD" REEL CARRIAGE FOR MESH - ROLLENSTÄNDER "FRD" FÜR VERPACKUNGSNETZ
 CHARIOT PORTE-BOBINE "FRD" POUR FILET - CARRO PORTABOBINA "FRD" PARA RED

IDM - 24146300200



2414640

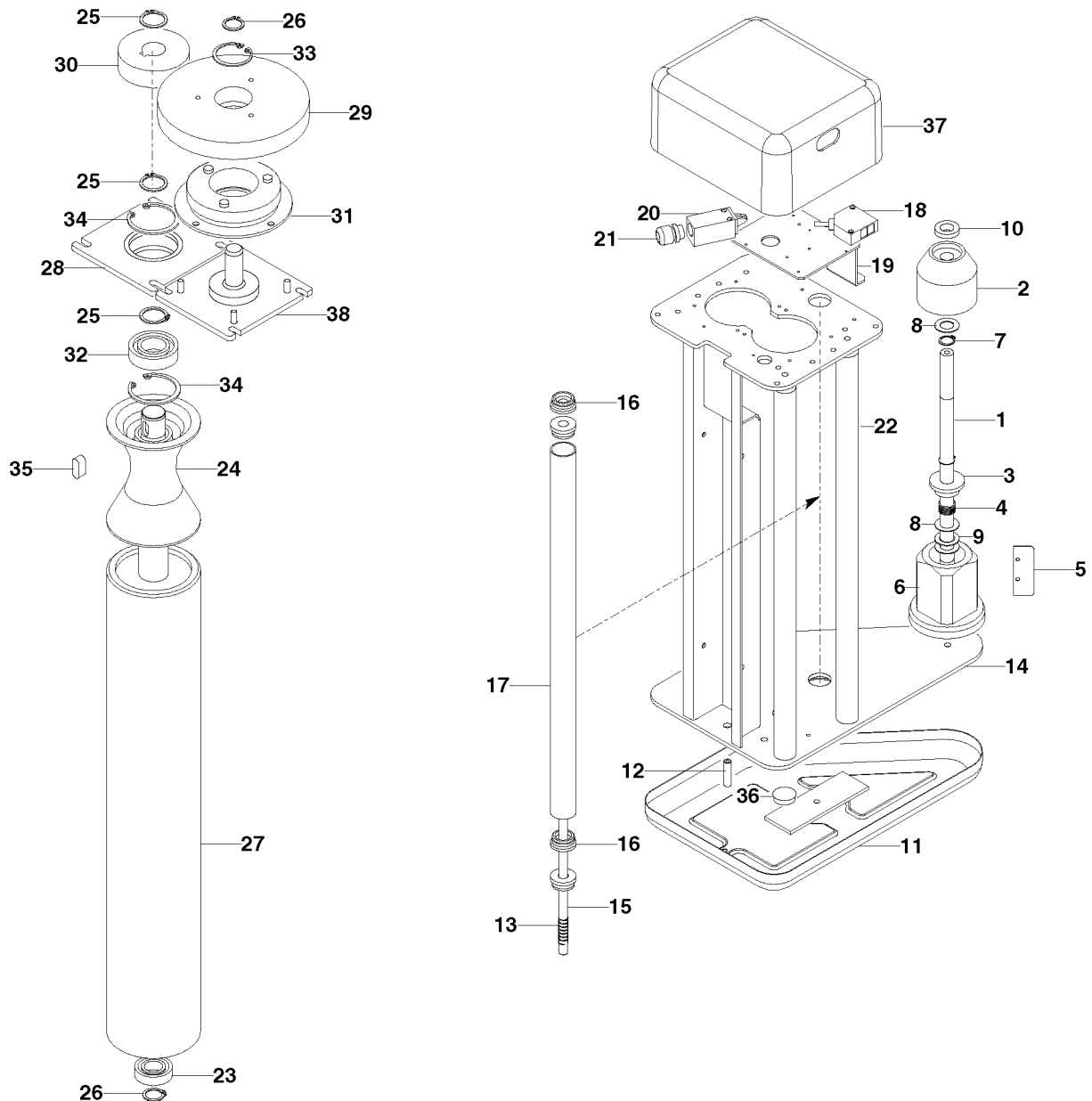
N. Cod.	N. Cod.	N. Cod.	N. Cod.
1 5270300498	H=500 19 2300300011	37 2963300000	53 5790300060
2 0380150651	H=750 19 2300300040	38 5270300005	54 0001351528
3 0000601114	20 0001309611	39 0000601049	55 0001351419
4 0380530115	21 0001304210	40 4040300007	56 5270300499
5 0380530554	22 3980300000	H=500 41 5650300134	
6 0380540074	23 0380530383	H=750 41 5650300232	
7 0000644265	24 5090300000	42 0000644258	
8 0000613044	25 5270300057	43 0000644256	
9 0000613040	26 4940300127	44 0000644264	
10 0000305253	27 5000300043	45 0000306236	
11 0001310154	28 0380150561	46 0000645059	
12 5830300277	29 2992300000	47 0000644268	
13 4250300901	30 0000613073	48 0000644263	
14 5270300071	31 0000613092	H=750 49 6040300348	
15 0380530171	32 0000619709	H=500 49 6040300347	
16 0000610082	33 5330300002	50 4250300900	
H=500 17 5270300094	34 5400300003	H=500 51 0000641013	
H=750 17 5270300541	35 0000606040	H=750 51 0000641215	
18 4040300004	36 0000606233	52 5270300540	



CARRELLO PORTABOBINA "FR"

REEL HOLDING CARRIAGE "FR" - SPULENHALTEWAGE "FR"
 CHARIOT PORTE-BOBINE "FR" - CARRO PORTABOBINA "FR"

IDM - 24143200600



2414640

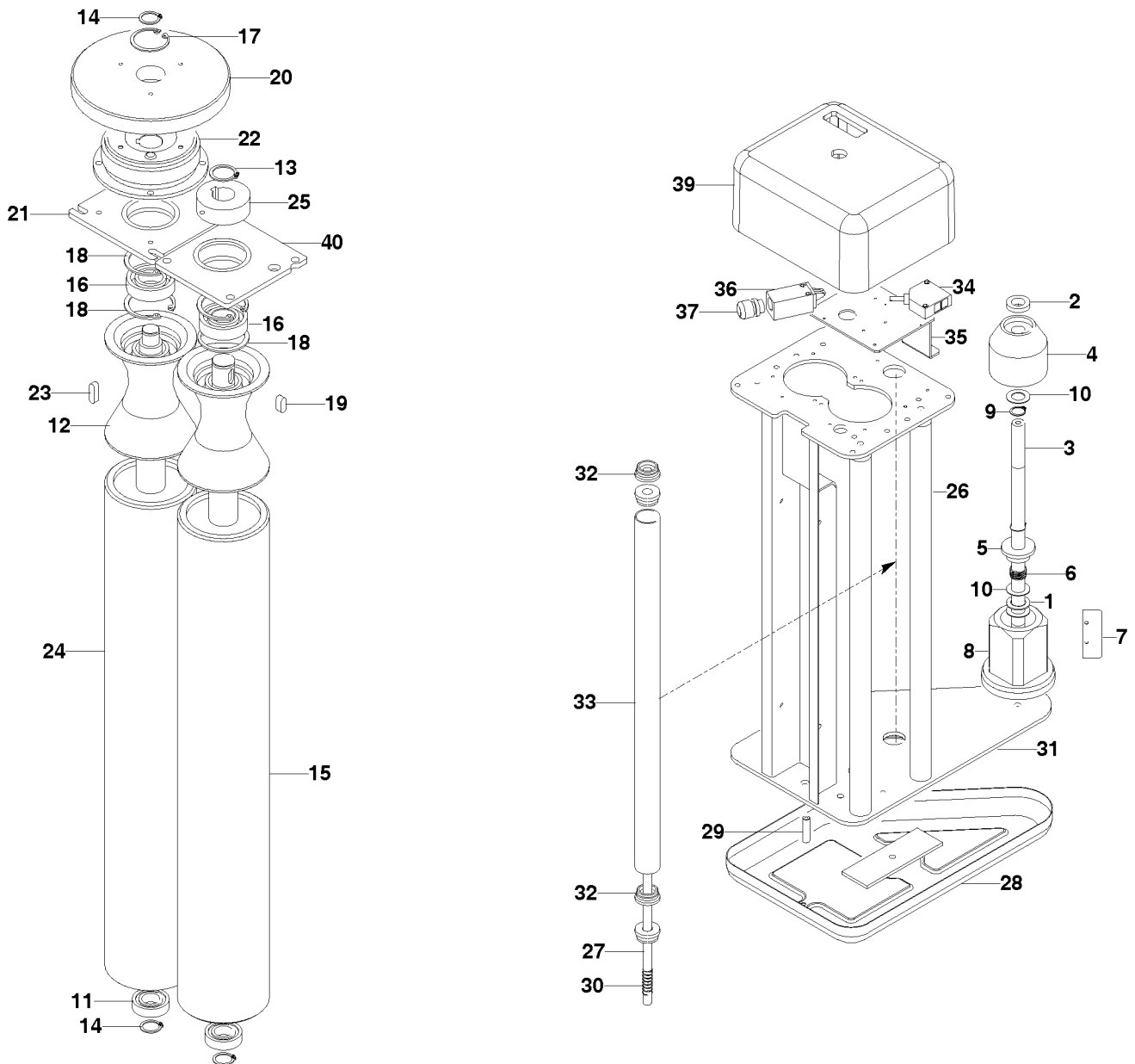
N. Cod.	N. Cod.	N. Cod.	N. Cod.
1 3740300000	14 6040300392	27 5650300133	
2 0380150651	15 5270300014	28 5330300415	
3 0380150671	16 4040300004	29 2540300011	
4 0380530192	17 2300300011	30 2540300010	
5 0380530554	18 0001310154	31 0000631069	
6 0380540074	19 5830300081	32 0000606100	
7 0000644265	20 0001309611	33 0000644033	
8 0000613044	21 0001304210	34 0000644043	
9 0000613040	22 0000641013	35 0000645040	
10 0000305253	23 0000606040	36 0000640004	
11 4250300363	24 4040300007	37 4250300853	
12 5270300071	25 0000644268	38 5330300416	
13 0380530171	26 0000644263		



CARRELLO PORTABOBINA "FS"

REEL HOLDING CARRIAGE "FS" - SPULENHALTEWAGE "FS"
 CHARIOT PORTE-BOBINE "FS" - CARRO PORTABOBINA "FS"

IDM - 24146301000



2414640

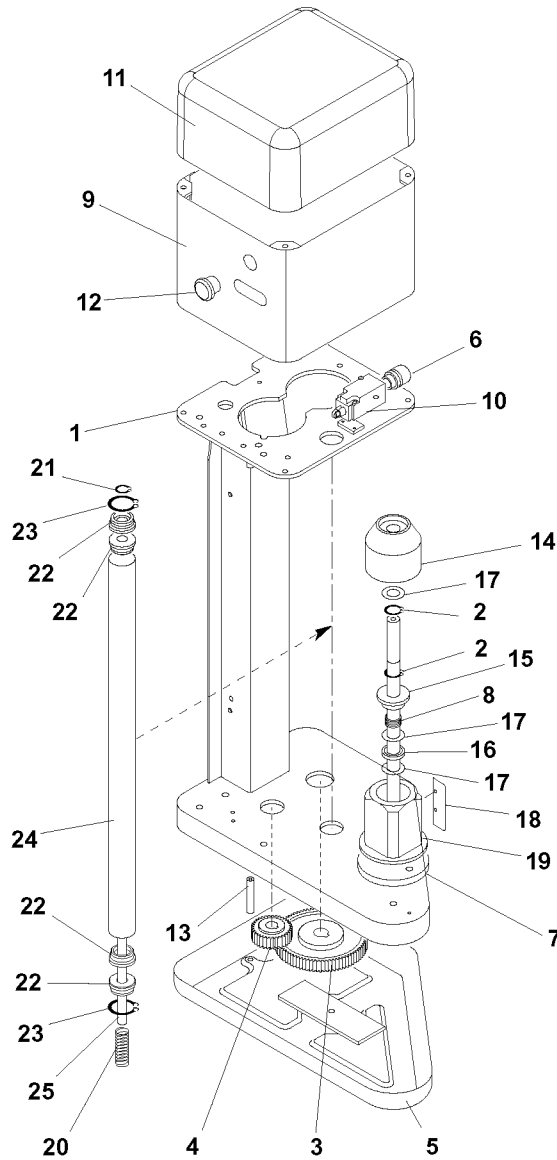
N. Cod.	N. Cod.	N. Cod.	N. Cod.
1 0000613040	14 0000644263	27 5270300014	
2 0000305253	15 5650300133	28 4250300363	
3 3740300000	16 0000606100	29 5270300071	
4 0380150651	17 0000644033	30 0380530171	
5 0380150671	18 0000644043	31 6040300392	
6 0380530192	19 0000645040	32 4040300004	
7 0380530554	20 2540300002	33 2300300011	
8 0380540074	21 5330300401	34 0001310154	
9 0000644265	22 0000631046	35 5830300081	
10 0000613044	23 0000645047	36 0001309611	
11 0000606040	24 5650300132	37 0001304210	
12 4040300007	25 2540300001	39 4250300853	
13 0000644268	26 0000641013	40 5330300402	



CARRELLO PORTABOBINA "PGS"

REEL HOLDING CARRIAGE "PGS" - SPULENHALTEWAGEN "PGS"
 CHARIOT PORTE-BOBINE "PGS" - CARRO PORTABOBINA "PGS"

IDM - 24146300800



2414640

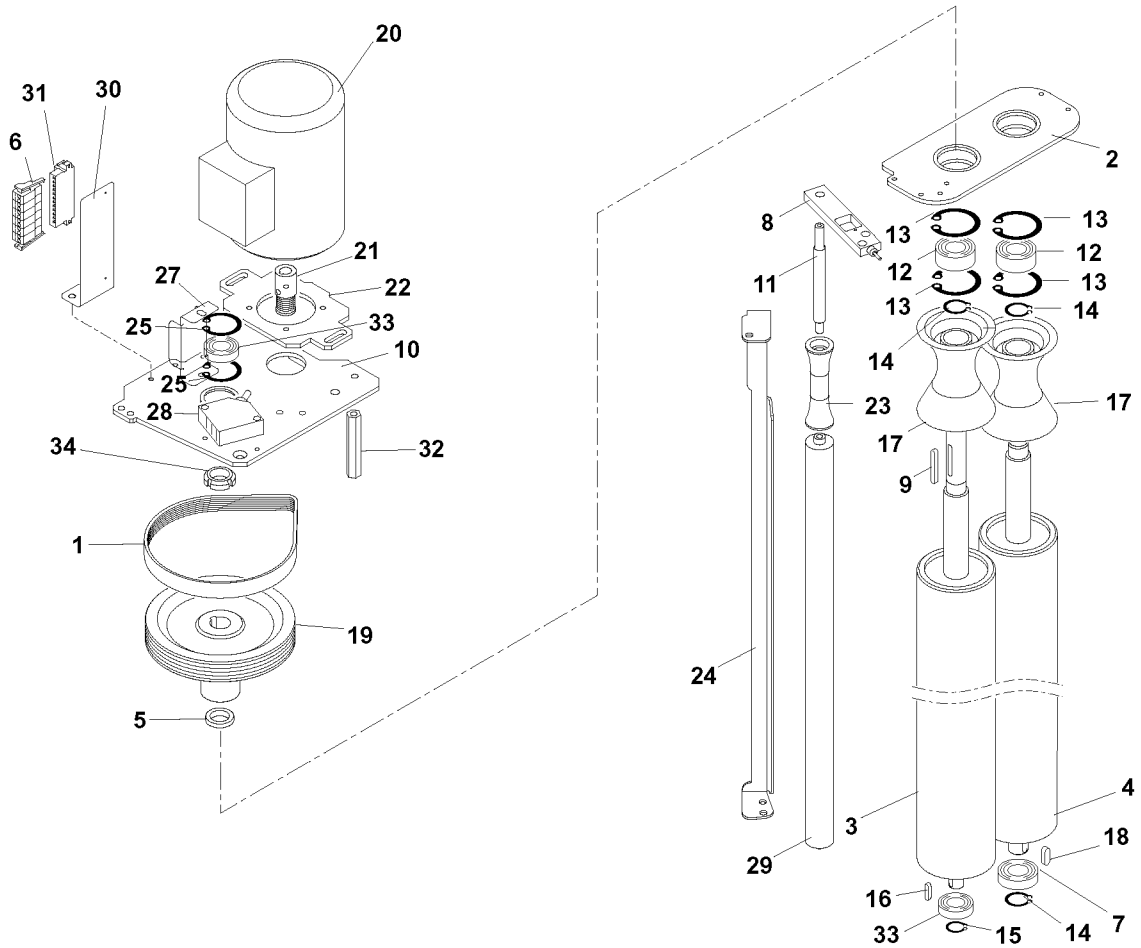
N. Cod.		N. Cod.		N. Cod.		N. Cod.	
	1	6040300399	6	0001304210	19	0380540074	
	2	0000644265	7	3740300000	20	0380530171	
100%	3	2540300089	8	0380530192	21	0000644260	
150%	3	2540300091	9	4250300967	22	4040300004	
200%	3	2540300093	10	0001309611	23	0000644278	
250%	3	2540300087	11	4250300852	24	2300300072	
300%	3	2540300095	12	0001300762	25	5270300578	
100%	4	2540300090	13	5270300482			
150%	4	2540300092	14	0380150651			
200%	4	2540300094	15	0380150671			
250%	4	2540300088	16	0000613040			
300%	4	2540300096	17	0000613044			
	5	4250300363	18	0380530554			



MOTORIZZAZIONE CARRELLO "PGS"

CARRIAGE MOTORIZATION "PGS" - WAGENMOTORISIERUNG "PGS"
MOTORISATION DU CHARIOT "PGS" - MOTORIZACIÓN CARRO "PGS"

IDM - 24146300900



2414640

N. Cod.

1 0000604812
2 5330300466
3 5650300266
4 5650300219
5 4550300218
6 0001351537
7 0000606439
8 0001300690
9 0000645014
10 5330300468
11 4550300205
12 0000606100
13 0000644043

N. Cod.

14 0000644268
15 0000644263
16 0000645063
17 4040300007
18 0000645184
19 5400300082
20 0001339714
21 5400300077
22 5330300453
23 4040300048
24 5560300282
25 0000644033
27 4250300968

N. Cod.

28 0001310154
29 0000641385
30 5790300025
31 0001351538
32 4550300219
33 0000606040
34 0000301849

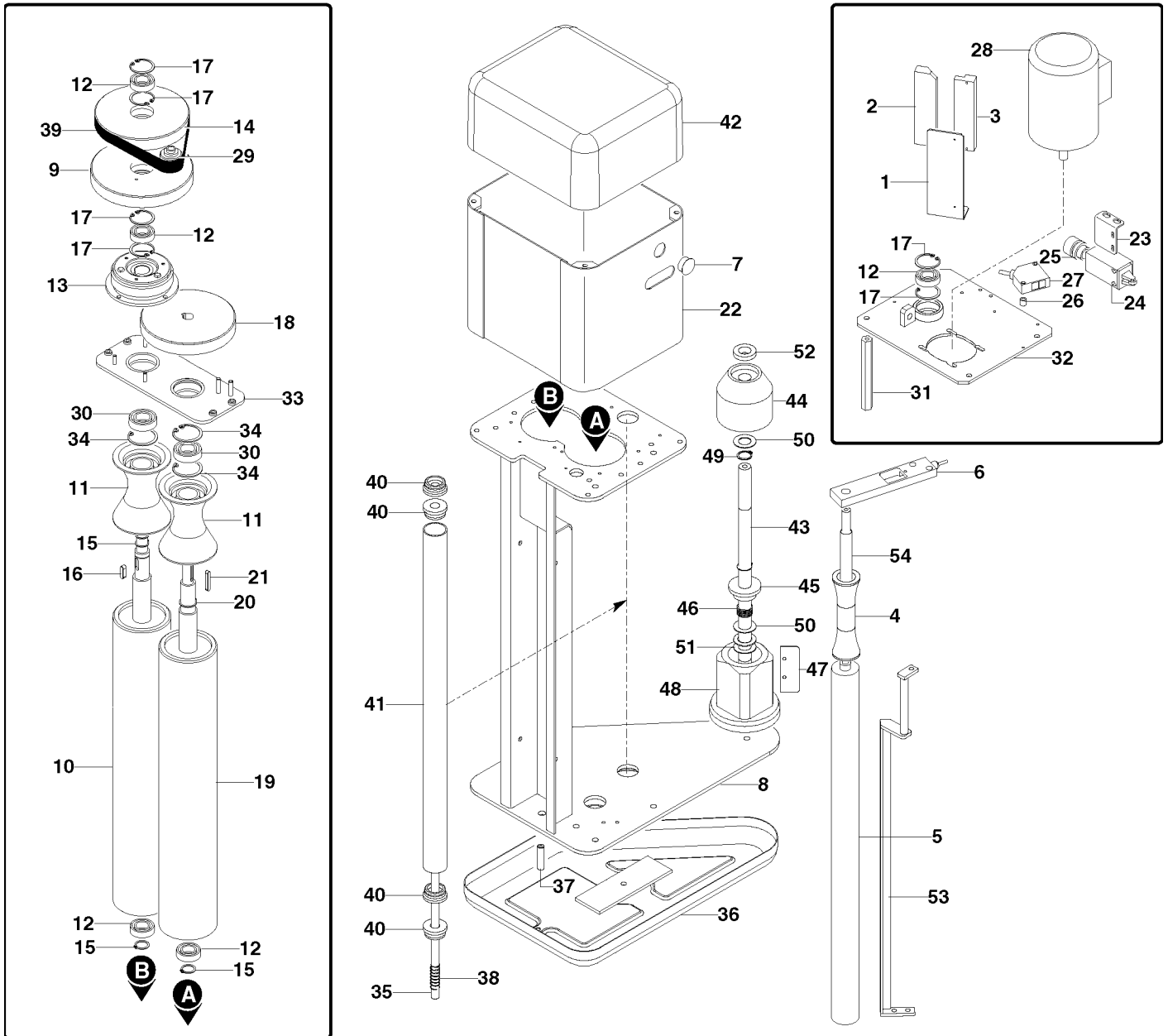
N. Cod.



CARRELLO PORTABOBINA "PFS"

REEL HOLDING CARRIAGE "PFS" - SPULENHALTEWAGE "PFS"
 CHARIOT PORTE-BOBINE "PFS" - CARRO PORTABOBINA "PFS"

IDM - 24143200200



2414640

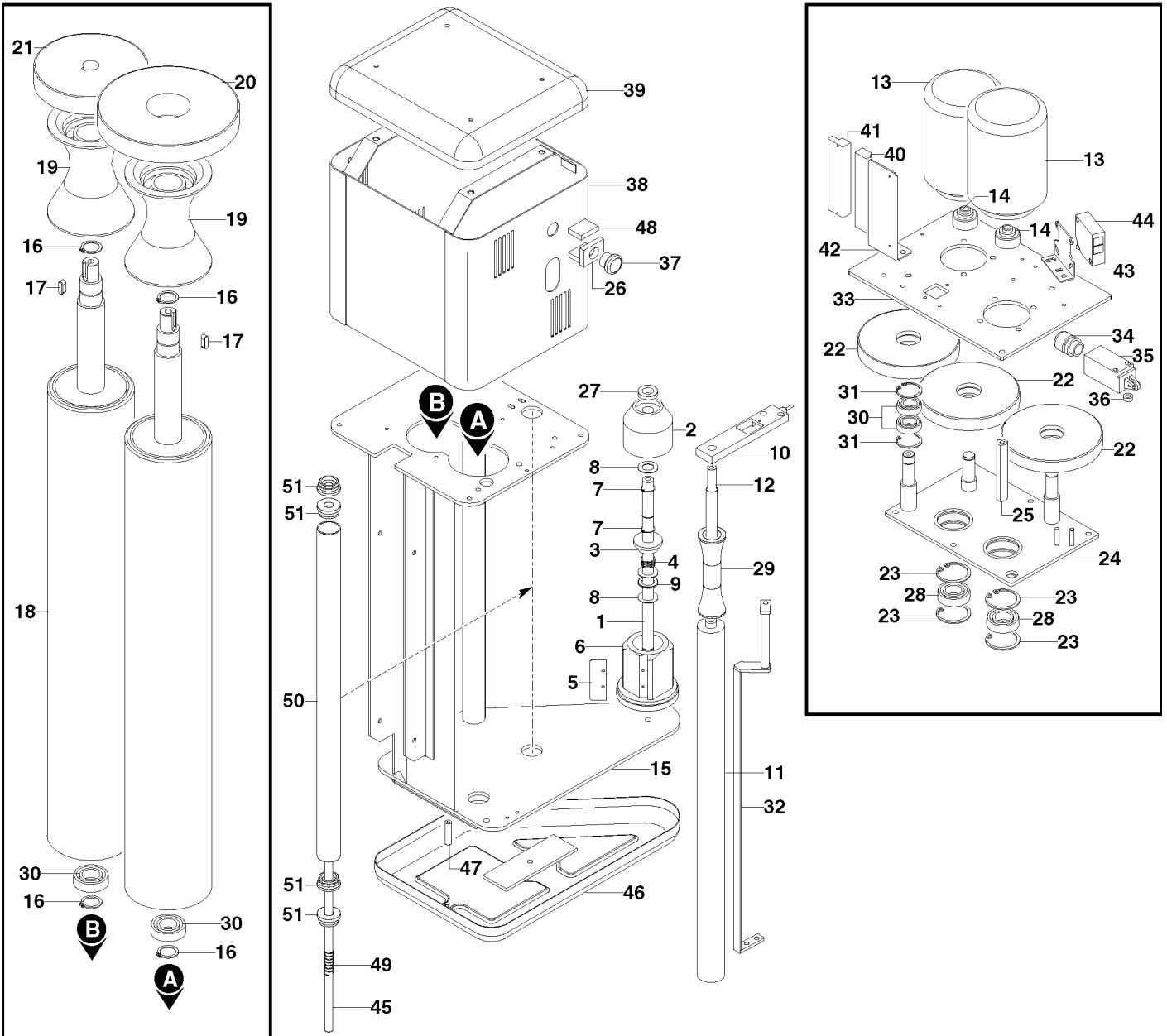
N. Cod.	N. Cod.	N. Cod.	N. Cod.
1 5790300025	16 0000645047	33 5330300473	50 0000613044
2 0001351538	17 0000644033	34 0000644043	51 0000613040
3 0001351537	USA 300% 18 2540300027	H= 750 35 5270300283	52 0000305253
4 4040300048	250% 18 2540300006	H= 500 35 5270300014	H= 500 53 5560300282
H= 500 5 0000641385	H= 500 19 5650300130	36 4250300363	H= 750 53 5560300284
H= 750 5 0000641396	H= 750 19 5650300197	37 5270300071	54 4550300205
6 0001300690	20 0000644268	38 0380530171	
7 0000640022	21 0000645008	39 0000605965	
H= 500 8 6040300392	22 4250300306	40 4040300004	
H= 750 8 6040300394	23 5790300018	H= 750 41 2300300040	
250% 9 2540300005	24 0001309611	H= 500 41 2300300011	
USA 300% 9 2540300028	25 0001304210	42 4250300852	
H= 500 10 5650300129	26 0000626764	43 3740300000	
H= 750 10 5650300196	27 0001310154	44 0380150651	
11 4040300007	28 0001339714	45 0380150671	
12 0000606040	29 5400300071	46 0380530192	
13 0000631046	30 0000606100	47 0380530554	
14 5400300072	31 4550300011	48 0380540074	
15 0000644263	32 5330300418	49 0000644265	



CARRELLO PORTABOBINA "PVS"

REEL HOLDING CARRIAGE "PVS" - SPULENHALTEWAGE "PVS"
 CHARIOT PORTE-BOBINE "PVS" - CARRO PORTABOBINA "PVS"

IDM - 24143200300



2414640

N. Cod.	N. Cod.	N. Cod.	N. Cod.
1 3740300000	H= 500 18 5650300131	35 0001309611	
2 0380150651	H= 750 18 5650300241	36 0000626766	
3 0380150671	19 4040300007	37 0001300762	
4 0380530192	20 2540300017	38 4250300204	
5 0380530554	21 2540300016	39 4350300065	
6 0380540074	22 2540300007	40 0001351538	
7 0000644265	23 0000644043	41 0001351537	
8 0000613044	24 5330300250	42 5790300025	
9 0000613040	25 4550300002	43 S001310154	
10 0001300690	26 0001300700	44 0001310154	
H= 500 11 0000641385	27 0000305253	H= 500 45 5270300094	
H= 750 11 0000641396	28 0000606100	H= 750 45 5270300566	
12 4550300205	29 4040300048	46 4250300363	
13 0001339714	30 0000606040	47 5270300071	
14 2540300008	31 0000644033	48 0001300698	
H= 750 15 6040300366	H= 500 32 5560300282	49 0380530171	
H= 500 15 6040300200	H= 750 32 5560300284	H= 500 50 2300300011	
16 0000644263	33 5330300128	H= 750 50 2300300040	
17 0000645194	34 0001304210	51 4040300004	



RIPARO PROTEZIONE CARRELLO (USA)

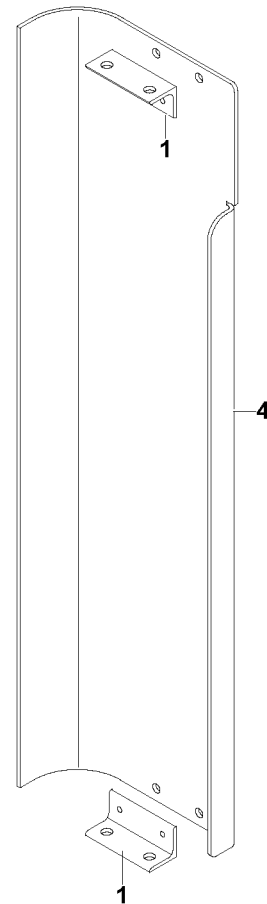
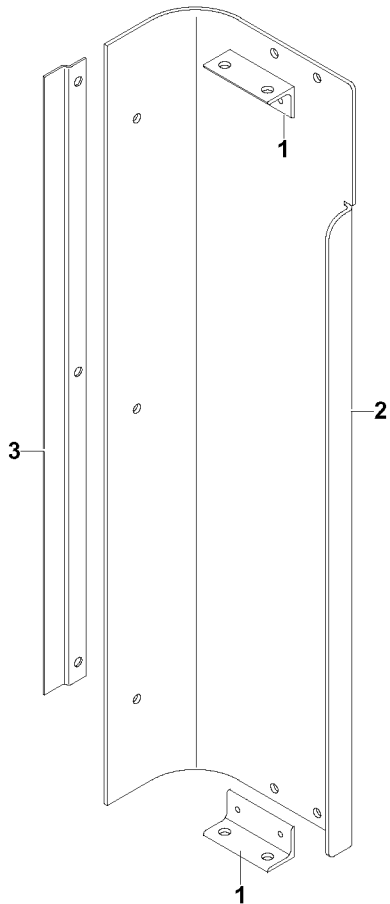
CARRIAGE PROTECTION GUARD (USA) - WAGEN-SCHUTZABDECKUNG (USA)

CARTER PROTECTION CHARIOT (USA) - CUBIERTA DE PROTECCIÓN DEL CARRO (USA)

IDM - 24146300600

PFS

PVS



2414640

N. Cod.

N. Cod.

N. Cod.

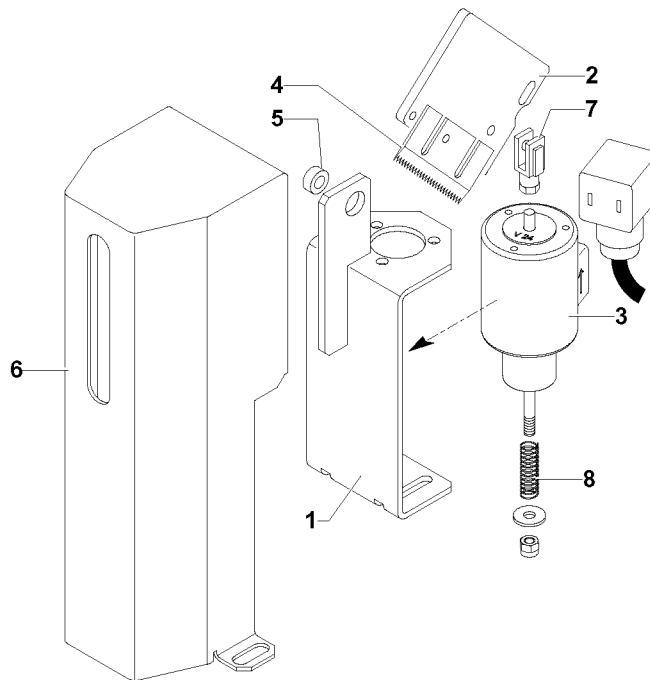
N. Cod.

	1	5830300278
PFS H= 500	2	5560300269
PFS H= 750	2	5560300270
PFS H= 500	3	5830300091
PFS H= 750	3	5830300193
PVS H= 500	4	5560300257
PVS H= 750	4	5560300264

GRUPPO TAGLIO

CUTTING UNIT - SCHNEIDE-EINHELT
GROUPE DECO UPAGE - GRUPO CORTE

IDM - 24146300700

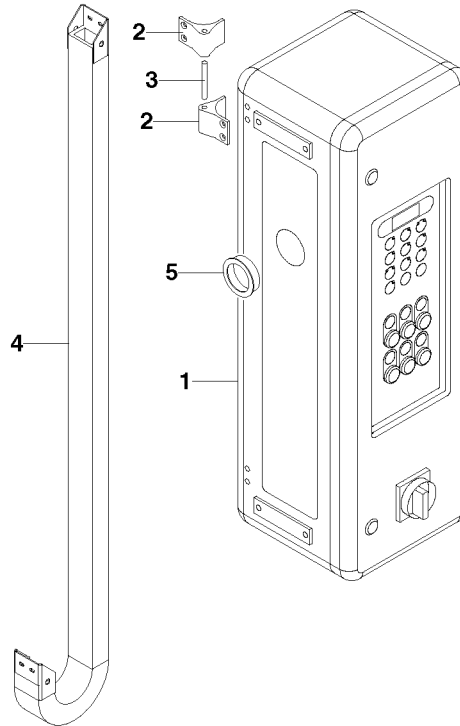


2414640

N. Cod.	N. Cod.	N. Cod.	N. Cod.
1 5740300174			
2 5340300120			
3 0001349809			
4 0380490014			
5 0000626766			
6 4250300697			
7 0000629379			
8 0381530103			

QUADRO ELETTRICO

SWITCHBOARD - SCHALTSCHRANK
 TABLEAU ÉLECTRIQUE - TABLERO ELÉCTRICO



* Modello macchina (107-307-407)
 Machine type (107-307-407)
 * Maschinenmodell (107-307-407)
 Modèle machine (107-307-407)
 Modelo máquina (107-307-407)

* Modello macchina (507-707)
 Machine type (507-707)
 * Maschinenmodell (507-707)
 Modèle machine (507-707)
 Modelo máquina (507-707)

2414640

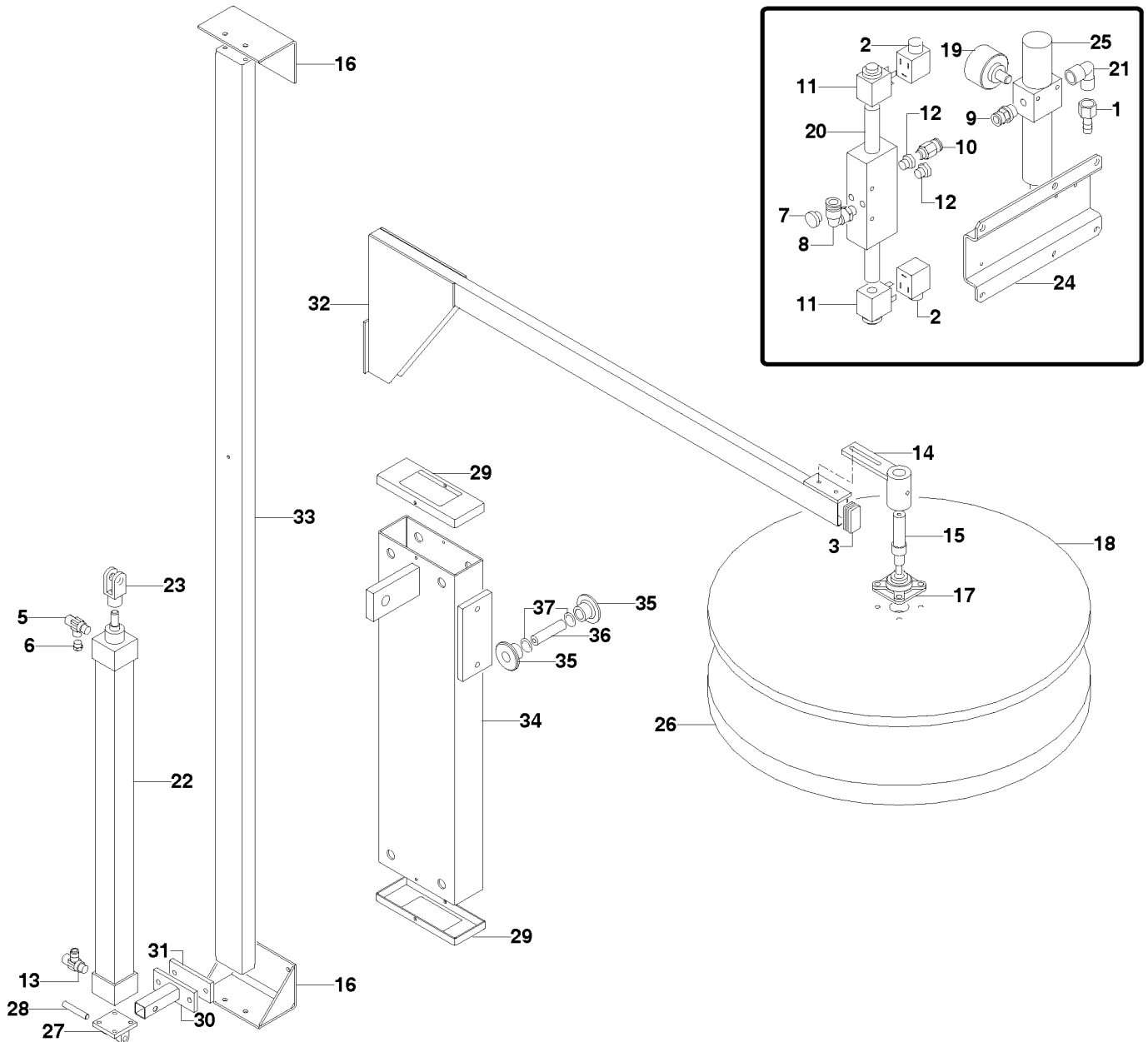
	N. Cod.	N. Cod.	N. Cod.	N. Cod.
	1 4280300060			
	2 4310300004			
	3 0000307275			
* H=2200	4 0000603288			
* H=2400	4 0000603288			
* H=2800	4 0000603288			
* H=3100	4 0780800026			
* H=2200	4 0000603288			
* H=2400	4 0000603288			
* H=2800	4 0000603288			
* H=3100	4 0000603657			
	5 0000625473			



PRESSORE

CLAMP - WERKSTUECKSPANNER
PRESSEUR - PRESOR

IDM - 24146300300



2414640

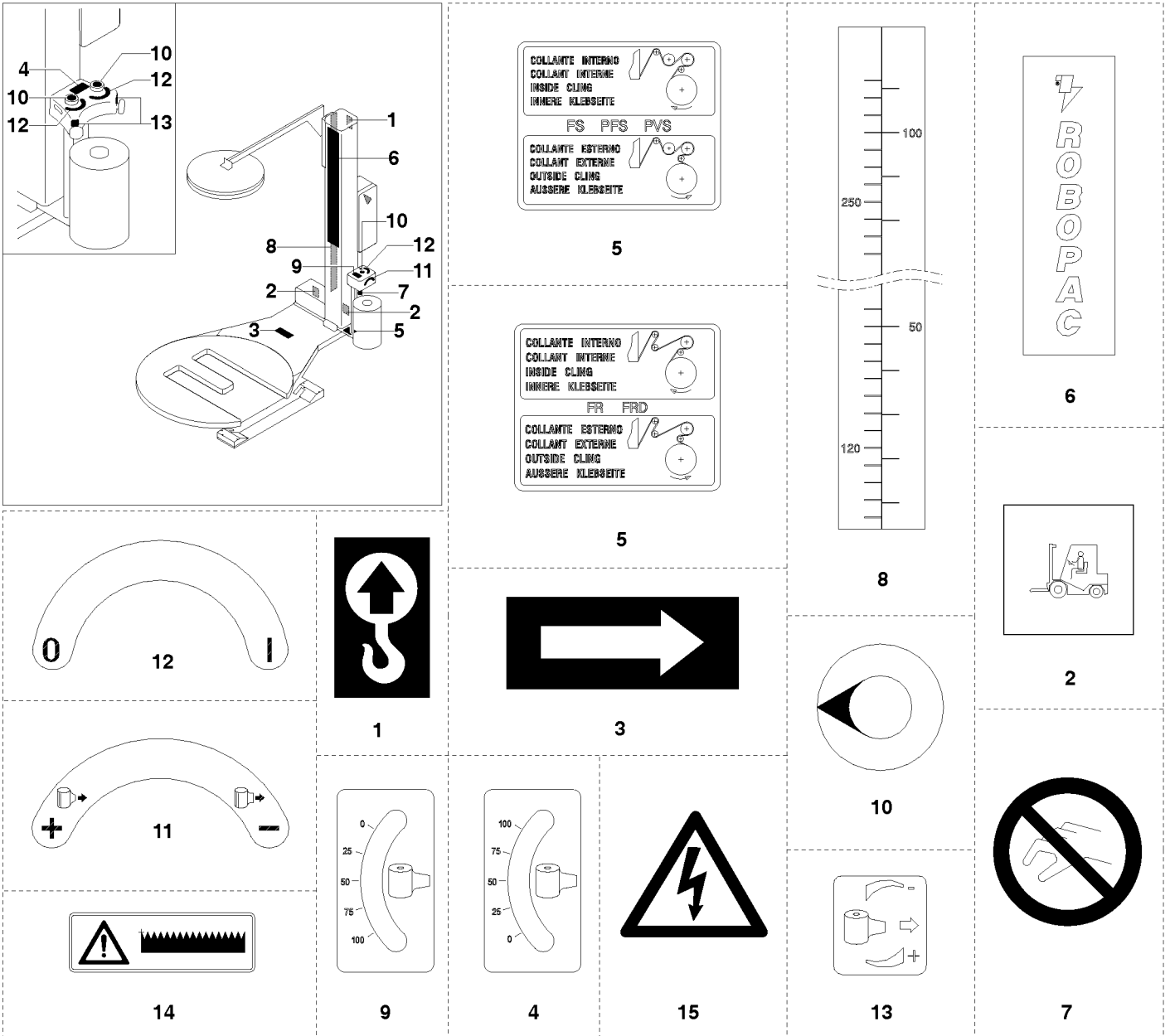
N. Cod.	N. Cod.	N. Cod.	N. Cod.
1 0001901085	15 5270300070	28 0000629052	35 2544300001
2 0001353240	16 5890300005	29 5950300008	36 5270300009
3 0000640702	17 0000639035	30 5890300006	37 0000305086
5 0001508119	18 5330300113	31 5330300026	
6 0001908066	19 0001505030	D= 1650 32 3800300023	
7 0001908083	20 0001510052	D=2200 32 3800300025	
8 0001904042	21 0001906005	D= 1800 32 3800300023	
9 0001904182	22 0001500894	D=1800 L=500 32 3800300025	
10 0001904169	23 0000629170	H=2200 33 4820300445	
11 0001502496	24 5890300225	H=2400 33 4820300003	
12 0001908105	25 0001500957	H=2800 33 4820300066	
13 0001508834	26 0380290050	H=3100 33 4820300117	
14 5890300197	27 0000626070	34 4220300008	



GRUPPO TARGHE

PLATES UNIT - PLAKETTENGRUPPE
 GROUPE PLAQUES - GRUPO PLACAS

IDM - 24146400100



2414640

N. Cod.	N. Cod.	N. Cod.	N. Cod.
1 5920300100	10 5920300139		
2 5920300101	11 5920300135		
3 0380810270	12 5920300137		
4 5920300482	13 5920300483		
FR/FRD 5 5920300102	14 0380810035		
PFS/PVS/FS/PGS 5 5920300103	15 0381810287		
6 5920300418			
7 5920300200			
H=2200 8 5920300493			
H=2400 8 5920300342			
H=2800 8 5920300301			
H=3100 8 5920300315			
9 0380810433			



